



ФИТИНГИ ИЗ ПВДФ

ТЕХНИЧЕСКИЙ КАТАЛОГ

Ассортимент фитингов из ПВДФ содержит полную линейку компонентов сварки в раструб, предназначенных для транспортировки рабочих сред под давлением при рабочей температуре не выше 140°C.

ФИТИНГИ ИЗ ПВДФ

для раструбной сварки

Компания FIP производит целый ряд фитингов из ПВДФ для транспортировки сильноагрессивных сред, для раструбной сварки

Техническая спецификация

Диапазон диаметров:	d 16 ÷ d 110 (mm)
Рабочее давление:	PN 16 для воды 20° C
Диапазон рабочих температур	-40 °C ÷ 140 °C
Стандарты соединений:	Сварка: EN ISO 10931. Для соединений с трубами, которые соответствуют стандарту EN ISO 10931
	Фланцы: ISO 7005-1, EN ISO 10931, EN 558-1, DIN 2501, ANSI B.16.5 cl. 150
Применимые стандарты:	Конструктивные критерии: EN ISO 10931 Методики и требования к тестированию:: EN ISO 10931 Критерии монтажа: DVS 2201-1, DVS 2207-15, DVS 2208-1
Материал фитингов:	ПВДФ (PVD)F
Материал уплотнений:	FPM
Цвет:	Прозрачно-белый

ТЕХНИЧЕСКИЕ ДАННЫЕ

ГРАФИК ЗАВИСИМОСТИ ТЕМПЕРАТУРЫ ОТ ДАВЛЕНИЯ

Коэффициент износостойкости в соответствии с ISO 10931 для значений MRS (minimum) = 25 N/mm² (MPa)

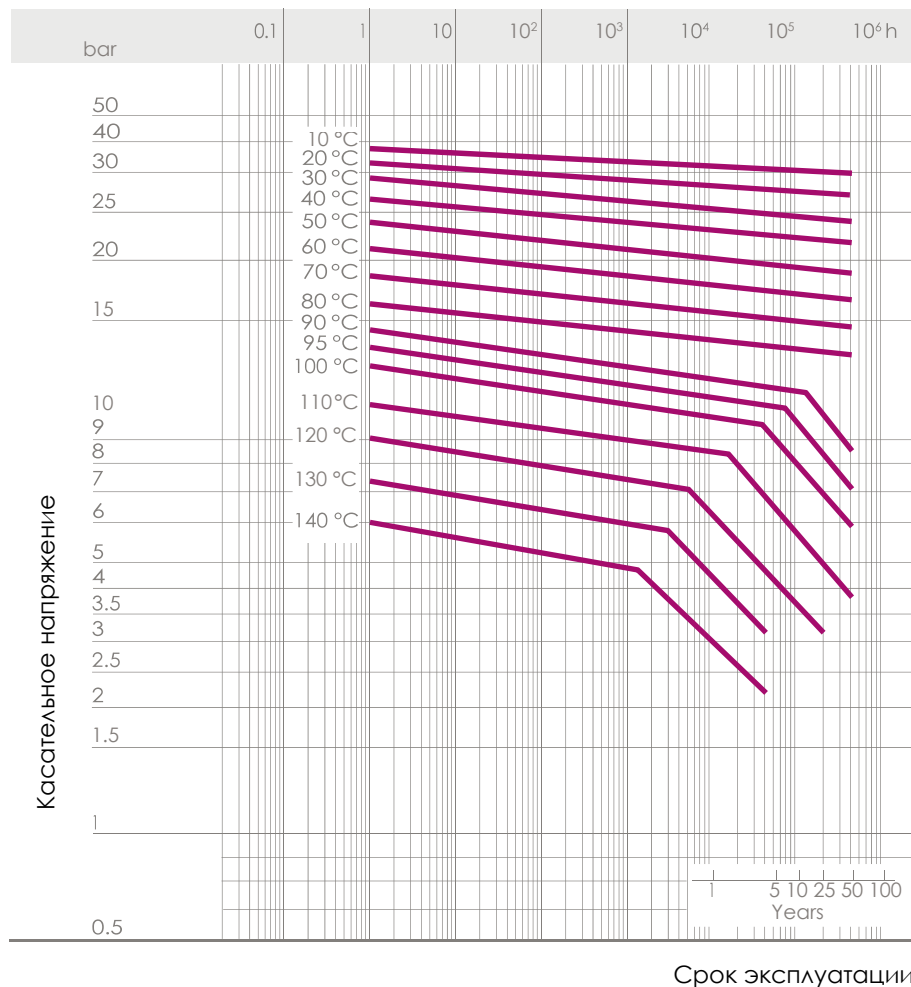
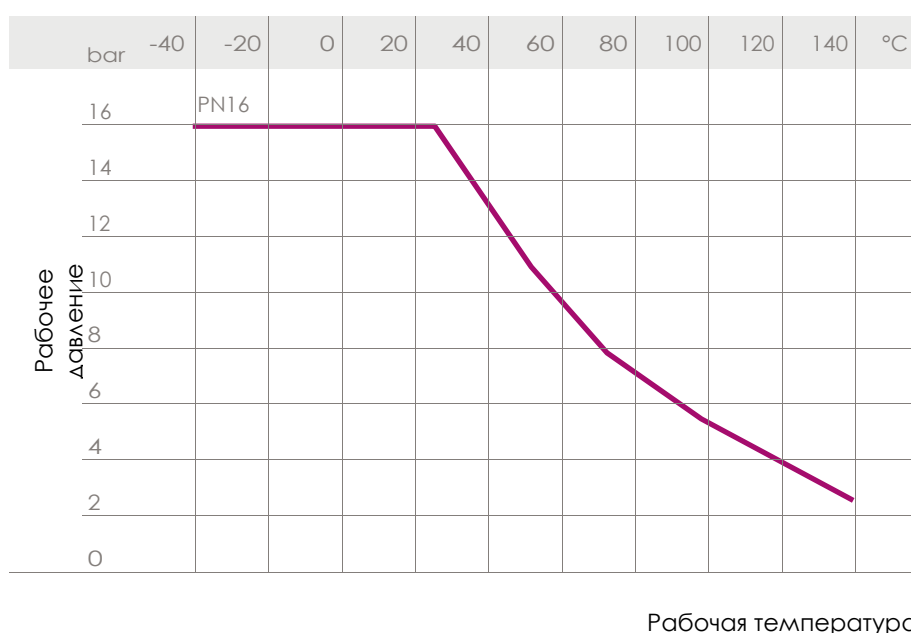
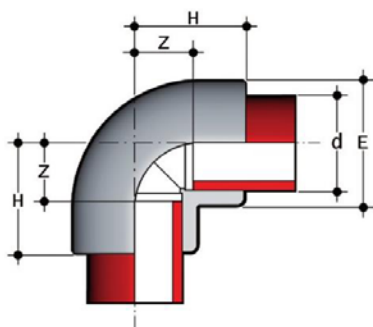


ГРАФИК ПОТЕРИ ДАВЛЕНИЯ В ЗАВИСИМОСТИ ОТ ТЕМПЕРАТУРЫ

Для воды и жидкостей, в отношении которых ПВДФ классифицируется как химически стойкий. Во всех других случаях требуется соответствующее снижение рабочего давления PN.



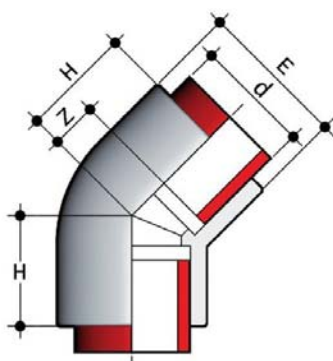
РАЗМЕРЫ



GIF

Отвод 90° для раструбной сварки

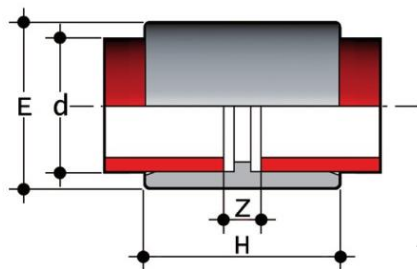
d	PN	E	H	Z	g	Артикул
16	16	22	23	10	14	GIF016
20	16	28	27	13	28	GIF020
25	16	33	32	16	43	GIF025
32	16	41	37	19	65	GIF032
40	16	52	43	23	125	GIF040
50	16	63	51	27	195	GIF050
63	16	77	61	34	340	GIF063
75	16	92	73	42	575	GIF075
90	16	110	83	47	850	GIF090
110	16	133	99	58	1470	GIF110



HIF

Отвод 45° для раструбной сварки

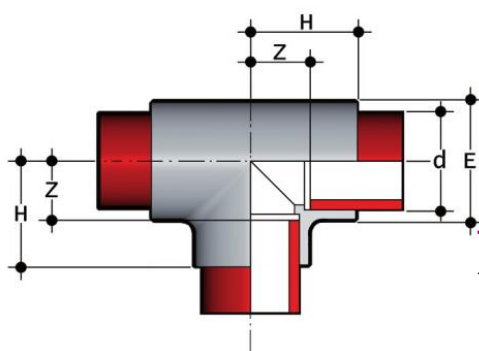
d	PN	E	H	Z	g	Артикул
20	16	28	22	7	24	HIF020
25	16	33	25	9	37	HIF025
32	16	42	30	12	63	HIF032
40	16	51	37	16	110	HIF040
50	16	63	43	19	202	HIF050
63	16	79	52	25	337	HIF063
75	16	88	61	30	395	HIF075
90	16	105	73	37	645	HIF090
110	16	127	87	46	1095	HIF110



MIF

Муфта соединительная для раструбной сварки

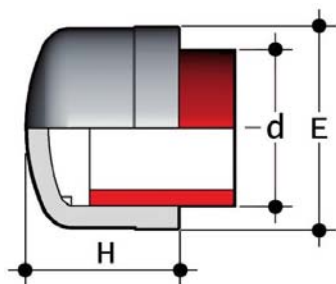
d	PN	E	H	Z	g	Артикул
20	16	28	36	7	20	MIF020
25	16	33	40	8	28	MIF025
32	16	42	44	8	48	MIF032
40	16	51	49	8	70	MIF040
50	16	63	55	8	120	MIF050
63	16	77	64	9	185	MIF063
75	16	90	72	10	275	MIF075
90	16	108	79	8	415	MIF090
110	16	131	94	11	710	MIF110



TIF

Тройник равносторонний для раструбной сварки

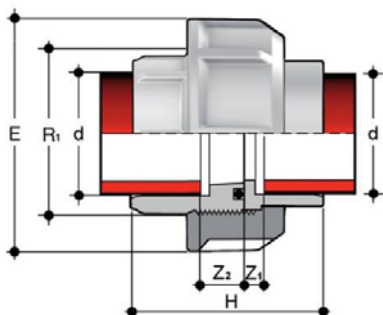
d	PN	E	H	Z	g	Артикул
16	16	22	23	10	18	TIF016
20	16	28	27	13	35	TIF020
25	16	33	32	16	55	TIF025
32	16	41	37	19	90	TIF032
40	16	51	43	22	150	TIF040
50	16	63	52	29	270	TIF050
63	16	79	63	35	470	TIF063
75	16	93	71	40	665	TIF075
90	16	109	82	46	1025	TIF090
110	16	133	99	58	1800	TIF110



CIF

Заглушка для раструбной сварки

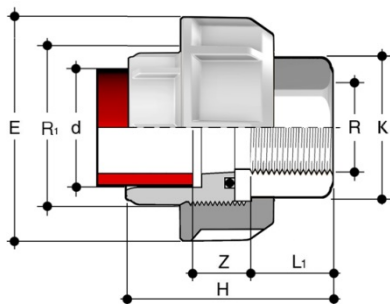
d	PN	H	E	g	Артикул
16	16	20	23	7	CIF016
20	16	23	28	11	CIF020
25	16	27	33	19	CIF025
32	16	31	41	32	CIF032
40	16	36	50	47	CIF040
50	16	43	61	75	CIF050
63	16	51	76	135	CIF063
75	16	58	90	215	CIF075
90	16	68	109	400	CIF090
110	16	81	130	630	CIF110



BIGF

Муфта разборная (американка) для раструбной сварки
Уплотнение FPM

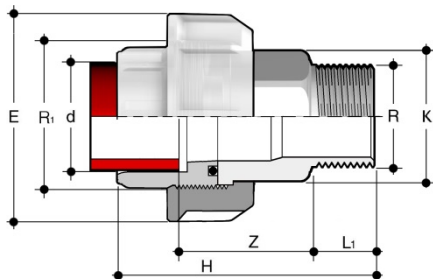
d	R1	PN	E	H	Z1	Z2	g	Артикул
20	1"	16	47	45.5	12	5.5	59	BIGF020F
25	1"1/4	16	58	49.5	12	5.5	99	BIGF025F
32	1"1/2	16	65	53.5	12	5.5	141	BIGF032F
40	2"	16	78	59.5	14	5.5	218	BIGF040F
50	2"1/4	16	85	67.5	16	5.5	290	BIGF050F
63	2"3/4	16	103	79.5	20	5.5	476	BIGF063F



BIFXF

Муфта разборная (американка) с внутренней резьбой сталь А316L/ПВДФ
(уплотнение FPM)

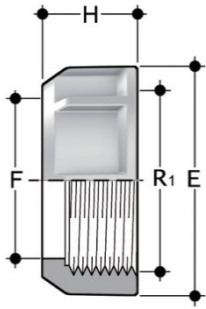
D*R	R1	PN	E	H	K	L1	Z	g	Артикул
20*1/2	1"	16	47	48.5	25	16.5	18	139	BIFXF020012F
25*3/4	1"1/4	16	58	53.5	32	18.5	19	242	BIFXF025034F
32*1	1"1/2	16	65	57.5	38	19.5	20	333	BIFXF032100F
40*1 1/4	2"	16	78	64.5	48	21.5	23	558	BIFXF040114F
50*1 1/2	2"1/4	16	85	78.5	55	23	32.5	700	BIFXF050112F
63*2	2"3/4	16	103	85.5	69	27	31.5	1200	BIFXF063200F



BIRXF

Муфта разборная (американка) с наружной резьбой сталь А316L/ПВДФ
(уплотнение FPM)

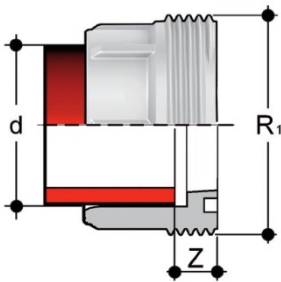
D*R	R1	PN	E	H	K	L1	Z	g	Артикул
20*1/2	1"	16	47	65	25	13.5	37.5	139	BIRXF020012F
25*3/4	1"1/4	16	58	71.5	32	15	40.5	242	BIRXF025034F
32*1	1"1/2	16	65	78	38	17.5	42.5	333	BIRXF032100F
40*1 1/4	2"	16	78	87	48	19.5	47.5	558	BIRXF040114F
50*1 1/2	2"1/4	16	85	95	55	19.5	52.5	700	BIRXF050112F
63*2	2"3/4	16	103	113.5	69	24	62.5	1200	BIRXF063200F



EFGF

Накидная гайка с внутренней резьбой для муфта типа BIGF, BIFXF, BIRXF

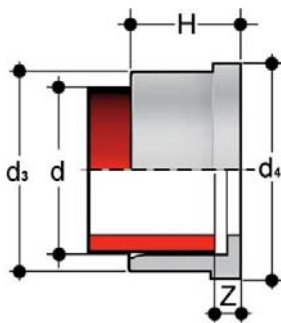
R1	d BIGF	E	F	H	g	Артикул
1"	20	47	28	22	30	EFGF100
1"1/4	25	58	36	25	46	EFGF114
1"1/2	32	65	42	27	63	EFGF112
2"	40	78	53	30	90	EFGF200
2"1/4	50	85	59	33	117	EFGF214
2"3/4	63	103	74	38	188	EFGF234



F/BIGF

Втулочное окончание для муфта типа BIGF, BIFXF, BIRXF

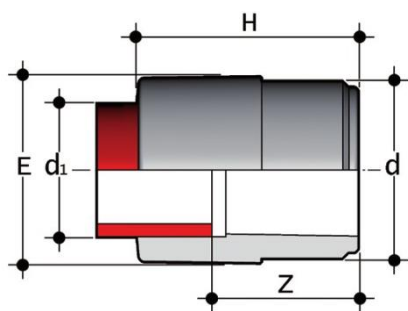
d	R1	PN	Z	g	Артикул
20	1"	16	12	16	FBIGF020
25	1"1/4	16	12	27	FBIGF025
32	1"1/2	16	12	38	FBIGF032
40	2"	16	14	62	FBIGF040
50	2"1/4	16	16	74	FBIGF050
63	2"3/4	16	18	141	FBIGF063



Q/BIGF

Втулочное окончание для муфта типа BIGF, BIFXF, BIRXF

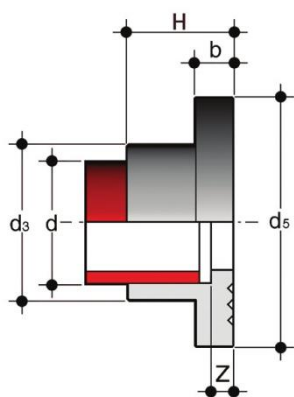
d	PN	d3	d4	H	Z	g	Артикул
20	16	27.5	30.1	19.5	5.5	13	QBIGF020
25	16	36	38.8	21.5	5.5	27	QBIGF025
32	16	41.5	44.7	23.5	5.5	32	QBIGF032
40	16	53	56.5	25.5	5.5	57	QBIGF040
50	16	59	62.6	28.5	5.5	57	QBIGF050
63	16	74	78.4	32.5	5.5	97	QBIGF063



RIF

Втулка переходная для раструбной сварки

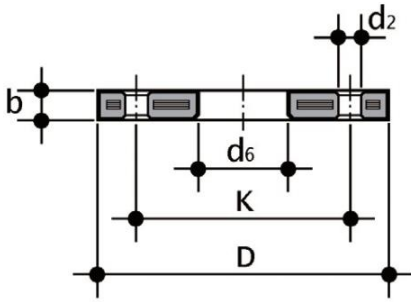
d X d1	PN	H	E	Z	g	Артикул
20x16	16	35	20	22	11	RIF020016
25x20	16	40	26	26	15	RIF025020
32x25	16	46	32	30	28	RIF032025
40x25	16	51	32	35	40	RIF040025
40x32	16	54	40	36	47	RIF040032
50x32	16	59	39	41	55	RIF050032
50x40	16	63	47	43	70	RIF050040
63x32	16	67	40	49	100	RIF063032
63x50	16	76	60	53	130	RIF063050
75x63	16	89	75	61	220	RIF075063
90x63	16	97	73	70	280	RIF090063
90x75	16	104	87	73	335	RIF090075
110x90	16	121	103	85	520	RIF110090



QRNF

Бурт под фланец
Для раструбной сварки с зубчатой поверхностью
Предназначен для использования с фланцами ODB

d	DN	PN	b	d3	d5	H	Z	g	Артикул
20	15	16	7	27	45	20	6	23	QRNF020
25	20	16	9	34	58	22	6	46	QRNF025
32	25	16	10	41	68	25	6	58	QRNF032
40	32	16	11	50	78	27	6	91	QRNF040
50	40	16	12	61	88	30	6	122	QRNF050
63	50	16	14	76	102	34	6	181	QRNF063
75	65	16	16	90	122	38	7	288	QRNF075
90	80	16	17	108	138	44	8	411	QRNF090
110	100	16	18	131	158	50	8	573	QRNF110



ODB

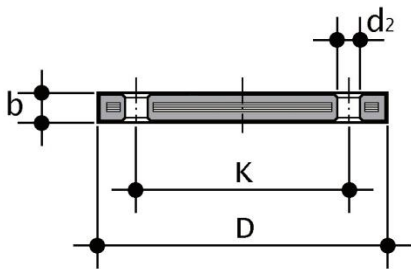
Свободный фланец со стальным сердечником

d	DN	*PM A	b	d2	d6	D	K	M	n	** (Nm)	g	Артикул
20	15	16	12	14	28	95	65	M12	4	15	290	ODB020
25	20	16	14	14	34	105	75	M12	4	15	410	ODB025
32	25	16	16	14	42	115	85	M12	4	15	610	ODB032
40	32	16	16	18	51	140	100	M16	4	20	880	ODB040
50	40	16	16	18	62	150	110	M16	4	30	810	ODB050
63	50	16	19	18	78	165	125	M16	4	35	940	ODB063
75	65	16	19	18	92	188	145	M16	4	40	1210	ODB075
90	80	16	21	18	109	200	160	M16	8	40	1480	ODB090
***125	100	16	20	18	134	220	180	M16	8	45	1570	ODB125

*PMa maximum admissible working pressure

**nominal tightening torque

***d125: for stubs QRnF d 110



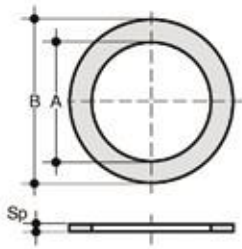
ODBC

Глухой фланец со стальным сердечником

d	DN	*PM A	b	d2	D	K	M	n	** (Nm)	g	Артикул
20	15	16	12	14	95	65	M12	4	15	290	ODBC020
25	20	16	12	14	105	75	M12	4	15	390	ODBC025
32	25	16	16	14	115	85	M12	4	15	550	ODBC032
40	32	16	16	18	140	100	M16	4	25	820	ODBC040
50	40	16	16	18	150	110	M16	4	35	900	ODBC050
63	50	16	16	18	165	125	M16	4	35	1150	ODBC063
75	65	16	18	18	185	145	M16	4	40	1680	ODBC075
90	80	16	18	18	200	160	M16	8	40	2240	ODBC090
110	100	16	20	18	220	180	M16	8	45	2800	ODBC110

*PMa maximum admissible working pressure

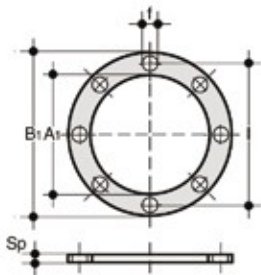
**nominal tightening torque



QHV/X

Уплотнение для фланцев по DIN 2501, EN 1092

d	DN	A	B	Sp	EPDM Артикул	FPM Артикул
20 - 1/2"	15	20	32	2	QHVX020E	QHVX020F
25 - 3/4"	20	24	38.5	2	QHVX025E	QHVX025F
32 - 1"	25	32	48	2	QHVX032E	QHVX032F
40 - 1" 1/4	32	40	59	2	QHVX040E	QHVX040F
50 - 1" 1/2	40	50	71	2	QHVX050E	QHVX050F
63 - 2"	50	63	88	2	QHVX063E	QHVX063F
75 - 2" 1/2	65	75	104	2	QHVX075E	QHVX075F
90 - 3"	80	90	123	2	QHVX090E	QHVX090F
110 - 4"	100	110	148	3	QHVX110E	QHVX110F



QHV/Y

Уплотнение для фланцев по DIN 2501, EN 1092

d	DN	A1	B1	f	l	U	Sp	Артикул
20 - 1/2"	15	17	95	14	65	4	2	QHVY020E
25 - 3/4"	20	22	107	14	76.3	4	2	QHVY025E
32 - 1"	25	28	117	14	86.5	4	2	QHVY032E
40 - 1" 1/4	32	36	142.5	18	101	4	2	QHVY040E
50 - 1" 1/2	40	45	153.3	18	111	4	2	QHVY050E
63 - 2"	50	57	168	18	125.5	4	2	QHVY063E
75 - 2" 1/2	65	71	187.5	18	145.5	4	3	QHVY075E
90 - 3"	80	84	203	18	160	8	3	QHVY090E
110 - 4"	100	102	223	18	181	8	3	QHVY110E



ОФИЦИАЛЬНЫЙ ПРЕДСТАВИТЕЛЬ FIP В УКРАИНЕ

«ВОДООБРАБОТКА И ОБОРУДОВАНИЕ»

г.Киев, ул.Верховинная. 35

Тел. +380 44 424-90-31

Факс. +380 44 424-90-32

info@wte.com.ua

www.pvcpipe.com.ua

Aliaxis
UTILITIES & INDUSTRY

FIP Formatura Iniezione Polimeri

Loc. Pian di Parata, 16015 Casella Genova

Italy Tel. +39 010 9621.1

Fax +39 010 9621.209

info.fip@aliaxis.com

www.fipnet.com

