



VXE DN 10÷50
ХПВХ

Двухходовой шаровой кран Easyfit

VXE DN 10÷50

Компания FIP совместно с Giugiaro Design разработали инновационный шаровой кран VXE Easyfit. Специальное исполнение накидных гаек позволяет осуществлять простой и безопасный монтаж для надежной эксплуатации на протяжении длительного срока службы. Кран оснащен системой индивидуализации

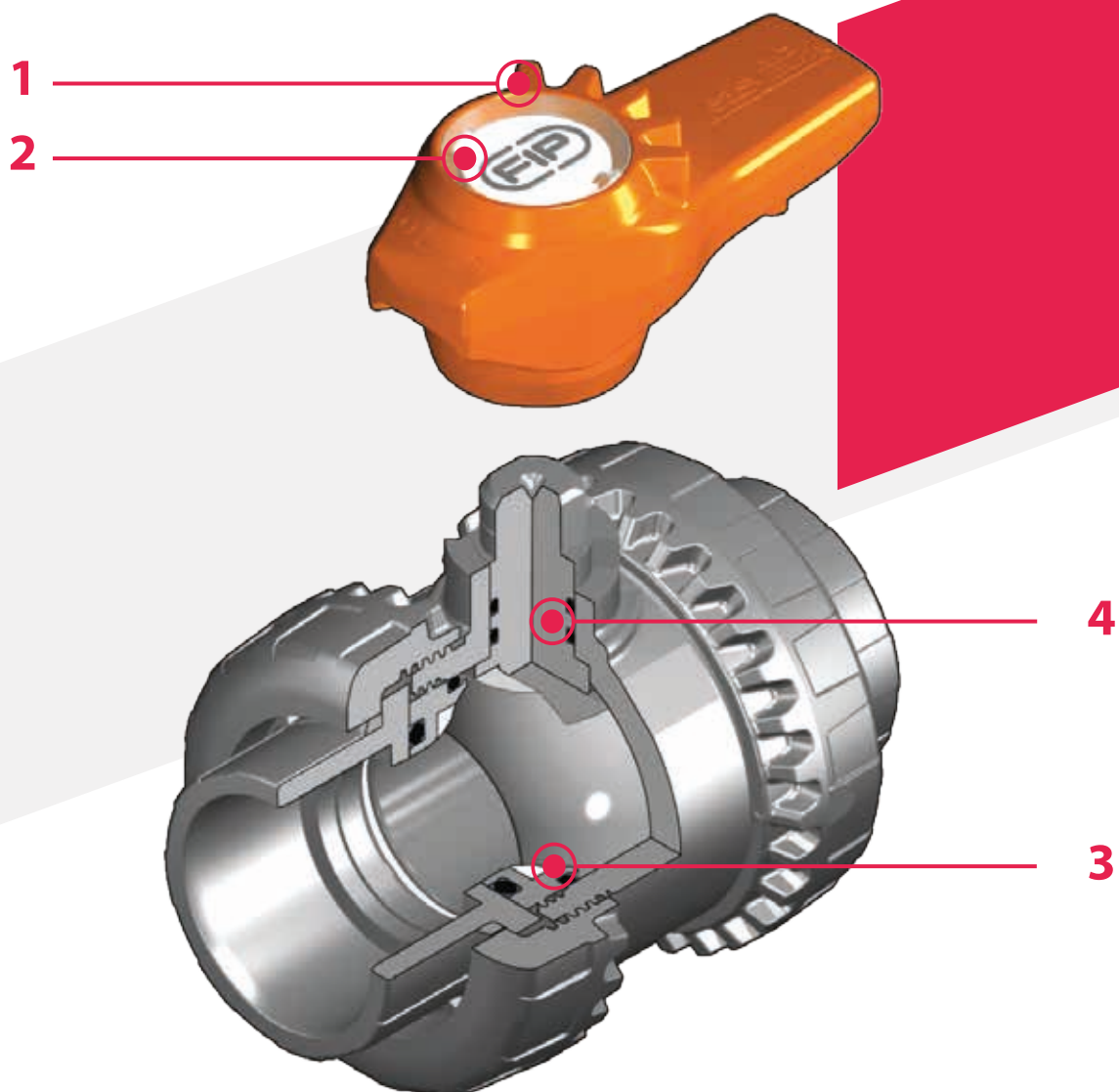


ДВУХХОДОВОЙ ШАРОВОЙ КРАН EASYFIT

- **Запатентованная система Easyfit:** инновационный механизм, основанный на принципе работы зубчатой передачи, который контролирует поворот накидных гаек в момент установки шарового крана.
- Система клеевого и резьбового соединения
- **Совместимость материала крана (ХПВХ) и уплотнений (EPDM или FPM)** с водой, питьевой водой и другими пищевыми продуктами в соответствии с **действующими нормативами**
- Простота демонтажа, что позволяет быстро и без использования инструментов заменять уплотнительные кольца и седло шара
- Корпус крана с накидными гайками изготовлен из ПВХ, методом литья под давлением. Требования к испытаниям: согласно стандарту ISO 9393
- Малая строительная длина в соответствии с международными стандартами ISO 7508 класс III, и европейским стандартом EN 1452, и полная взаимозаменяемость с предыдущими моделями серии VX Ergo.
- Возможность демонтажа нисходящих трубопроводов при закрытом кране
- Полнопроходной шар с высокой степенью обработки поверхности

Технические характеристики

Конструкция	Двухходовой шаровой кран Easyfit с накидными гайками
Диапазон диаметров	DN 10 ÷ 50
Номинальное давление	PN 16 при температуре воды 20 °C
Диапазон температур	0 °C ÷ 100 °C
Стандарт соединений	Клеевое соединение: EN ISO 15493, ASTM F 439. Соединения с трубами по стандартам EN ISO 15493, ASTM F 441 Резьбовые соединения: ISO 228-1, DIN 2999, ASTM F437
Применимые стандарты	Конструктивные критерии: EN ISO 16135, EN ISO 15493 Методики и требования к испытаниям: ISO 9393 Критерии монтажа: DVS 2204, DVS 2221, UNI 11242
Материал крана	ХПВХ
Материалы уплотнений	EPDM, FPM (уплотнительное кольцо стандартного размера); PTFE (седловое уплотнение)
Опции управления	Ручное управление



1 Многофункциональная эргономичная рукоятка Easyfit с функцией регулировки опоры уплотнительных прокладок шара. Использование рукоятки существенно облегчает обслуживание при работе в ограниченном пространстве.

2 Система индивидуализации **Labelling System: встроенный модуль LCE**, состоящий из прозрачной защитной заглушки и пластинки для этикетки, которая индивидуально печатается при помощи набора LSE (приобретается отдельно). Позволяет **идентифицировать кран в составе оборудования** в зависимости от конкретных потребностей

3 Герметичная система из уплотнения PTFE и опоры седла шара, регулируемая с помощью многофункциональной рукоятки Easyfit или набора для регулировки Easytorque (приобретается отдельно)

4 Шток управления с высокой степенью обработки поверхности, оснащенный двойным кольцевым уплотнением

ТЕХНИЧЕСКИЕ ДАННЫЕ

ГРАФИК ЗАВИСИМОСТИ ДАВЛЕНИЯ ОТ ТЕМПЕРАТУРЫ

Для воды или неагрессивных сред, для которых материал классифицирован как ХИМИЧЕСКИ СТОЙКИЙ. В других случаях требуется соответствующее снижение номинального давления PN (зависимость сохраняется 25 лет, с учетом коэффициента запаса прочности).

Примечание. В случае необходимости использования ХПВХ при рабочих температурах выше 90 °С рекомендуется обратиться в службу технической поддержки.

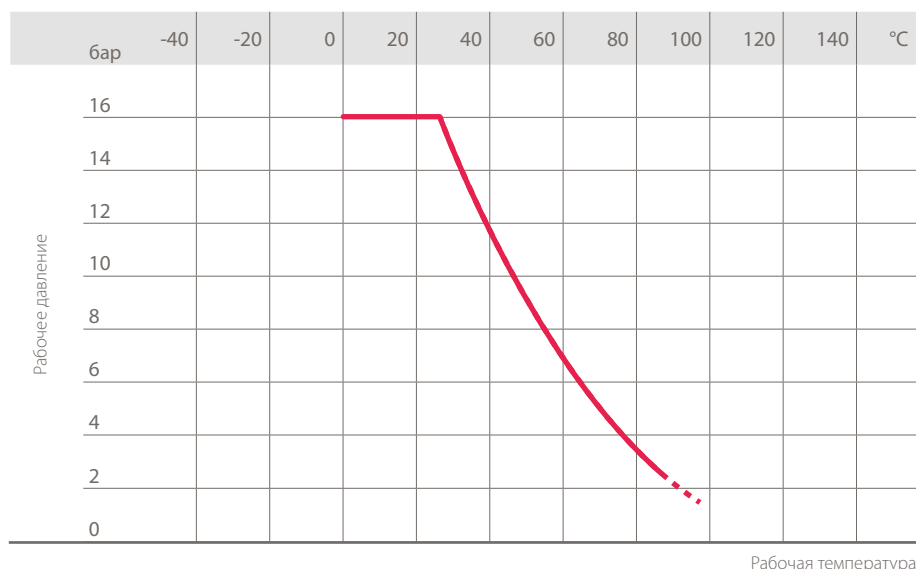
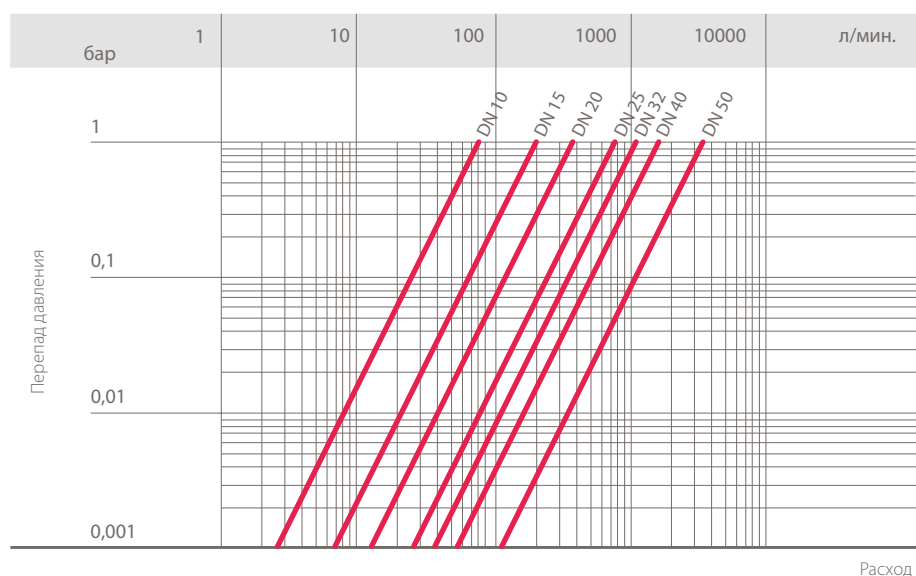


ГРАФИК ПЕРЕПАДА ДАВЛЕНИЯ



КОЭФФИЦИЕНТ ПРОПУСКНОЙ СПОСОБНОСТИ K_v100

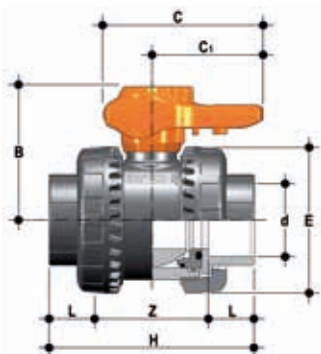
Под коэффициентом пропускной способности K_v100 понимается расход воды Q , выраженный в литрах в минуту (при температуре воды 20 °С), при перепаде давления $\Delta p = 1$ бар для определенного положения крана.

Значения K_v100 в таблице приводятся для полностью открытого крана.

DN	10	15	20	25	32	40	50
K_v100 л/мин.	80	200	385	770	1100	1750	3400

Данные, приведенные в настоящей брошюре, достоверны. Компания FIP не несет никакой ответственности за те данные, которые не следуют непосредственно из международных стандартов. Компания FIP оставляет за собой право вносить любые изменения в характеристики. Монтаж изделия и его техобслуживание должны выполняться квалифицированным персоналом.

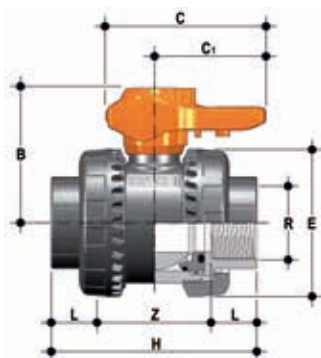
РАЗМЕРЫ



VXEIC

Двухходовой шаровой кран Easyfit с гладкими муфтовыми окончаниями под клеевое соединени метрического стандарта

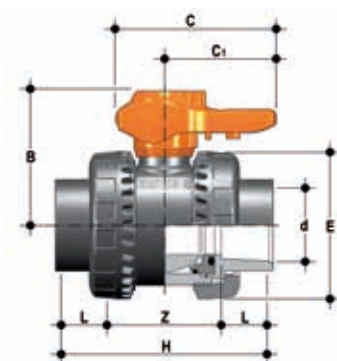
d	DN	PN	B	C	C ₁	E	H	L	Z	g	Артикул EPDM	Артикул FPM
16	20	16	49	64	20	54	82	16	50	180	VXEIC016E	VXEIC016F
20	15	16	49	64	20	54	82	16	50	175	VXEIC020E	VXEIC020F
25	20	16	62	78	23	63	91	19	53	260	VXEIC025E	VXEIC025F
32	25	16	71	87	27	72	103	22	59	365	VXEIC032E	VXEIC032F
40	32	16	82	102	30	85	120	26	68	565	VXEIC040E	VXEIC040F
50	40	16	92	109	33	100	139	31	77	795	VXEIC050E	VXEIC050F
63	50	16	110	133	39	118	174	38	98	1325	VXEIC063E	VXEIC063F



VXEFC

Двухходовой шаровой кран Easyfit с муфтовыми окончаниями с внутренней резьбой по стандарту BSP

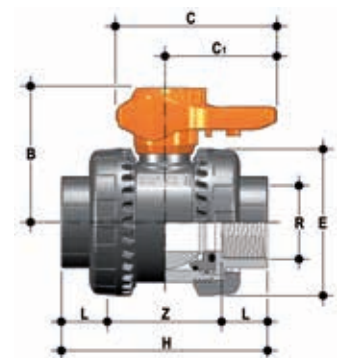
R	DN	PN	B	C	C ₁	E	H	L	Z	g	Артикул EPDM	Артикул FPM
1/2"	15	16	49	64	20	54	90	17,8	54,4	175	VXEFC012E	VXEFC012F
3/4"	20	16	62	64	23	63	93	18	57	260	VXEFC034E	VXEFC034F
1"	25	16	71	78	27	72	110	22,6	64,8	365	VXEFC100E	VXEFC100F
1" 1/4	32	16	82	87	30	85	127	25,1	76,8	565	VXEFC114E	VXEFC114F
1" 1/2	40	16	92	102	33	100	131	24,7	81,6	795	VXEFC112E	VXEFC112F
2"	50	16	110	109	39	118	161	29,6	101,8	1325	VXEFC200E	VXEFC200F



VXEAC

Двухходовой шаровой кран Easyfit с гладкими муфтовыми окончаниями под клеевое соединение, стандарта ASTM

d	DN	PN	B	C	C ₁	E	H	L	Z	g	Артикул EPDM	Артикул FPM
1/2"	15	16	49	64	20	54	96	22,5	22,5	175	VXEAC012E	VXEAC012F
3/4"	20	16	62	78	23	63	105	25,5	25,5	260	VXEAC034E	VXEAC034F
1"	25	16	71	87	27	72	117	28,7	28,7	365	VXEAC100E	VXEAC100F
1" 1/4	32	16	82	102	30	85	136	32	32	565	VXEAC114E	VXEAC114F
1" 1/2	40	16	92	109	33	100	147	35	35	795	VXEAC112E	VXEAC112F
2"	50	16	110	133	39	118	174	38,2	38,2	1325	VXEAC200E	VXEAC200F

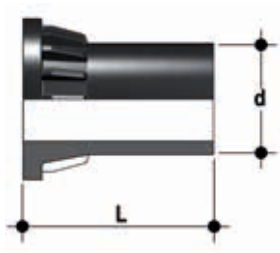


VXENC

Двухходовой шаровой кран Easyfit с муфтовыми окончаниями с внутренней резьбой по стандарту NPT

R	DN	PN	B	C	C ₁	E	H	L	Z	g	Артикул EPDM	Артикул FPM
1/2"	15	16	49	64	20	54	90	17,8	54,4	175	VXENC012E	VXENC012F
3/4"	20	16	62	78	23	63	93	18	57	260	VXENC034E	VXENC034F
1"	25	16	71	87	27	72	110	22,6	64,8	365	VXENC100E	VXENC100F
1" 1/4	32	16	82	102	30	85	127	25,1	76,8	565	VXENC114E	VXENC114F
1" 1/2	40	16	92	109	33	100	131	24,7	81,6	795	VXENC112E	VXENC112F
2"	50	16	110	133	39	118	161	29,6	101,8	1325	VXENC200E	VXENC200F

АКСЕССУАРЫ



CVDE

Втулочное окончание из ПЭ100 для стыковой или электросварки

d	DN	PN	L	SDR	Артикул
20	15	16	55	11	CVDE11020
25	20	16	70	11	CVDE11025
32	25	16	74	11	CVDE11032
40	32	16	78	11	CVDE11040
52	40	16	84	11	CVDE11050
63	50	16	91	11	CVDE11063



Специальный набор для быстрой сборки EASYTORQUE

Набор для регулировки затяжки гаек и опоры уплотнений шара кранов Easyfit DN 10÷50

d	DN	Рекомендуемые моменты затяжки гаек*	Рекомендуемые моменты затяжки опоры*	Артикул
3/8"-1/2"	10-15	5 Нм – 3,69 фунт-сила-фут	3 Нм – 2,21 фунт-сила-фут	KET01
3/4"	20	5 Нм – 3,69 фунт-сила-фут	3 Нм – 2,21 фунт-сила-фут	KET01
1"	25	6 Нм – 4,43 фунт-сила-фут	4 Нм – 2,95 фунт-сила-фут	KET01
1" 1/4	32	7 Нм – 5,16 фунт-сила-фут	4 Нм – 2,95 фунт-сила-фут	KET01
1" 1/2	40	8 Нм – 5,90 фунт-сила-фут	5 Нм – 3,69 фунт-сила-фут	KET01
2"	50	10 Нм – 7,38 фунт-сила-фут	6 Нм – 4,43 фунт-сила-фут	KET01

*рассчитано в условиях идеального монтажа.



LCE

Прозрачная защитная заглушка с пластинкой для этикетки

d	DN	Артикул
16	10	LCE020
20	15	LCE020
25	20	LCE025
32	25	LCE032
40	32	LCE040
50	40	LCE050
63	50	LCE063



LSE

Набор для идентификации и печати этикеток для рукоятки Easyfit включает листы нарезанных наклеек и программное обеспечение для пошагового создания этикеток

d	DN	Артикул
16	10	LSE020
20	15	LSE020
25	20	LSE025
32	25	LSE032
40	32	LSE040
50	40	LSE050
63	50	LSE063

ИНДИВИДУАЛИЗАЦИЯ

Кран VXE DN 10-50 Easyfit оснащен системой индивидуализации Labelling System.

Эта система позволяет самостоятельно изготовить специальные этикетки для размещения в рукоятке. Такая возможность максимально упрощает задачу нанесения на корпус крана торговых знаков предприятий, серийных номеров или инструкций по применению, например, обозначение функции крана в системе, обозначение рабочей среды, а также специальные указания для клиентской службы: название заказчика, дата и место установки.

Специальный модуль LCE включает заглушку из прозрачного ПВХ (A) и белую пластинку для этикетки (B) из того же материала, с одной стороны которой нанесен торговый знак FIP (рис. 1).

Вставленную в заглушку пластинку можно извлечь и, перевернув, использовать для идентификации путем размещения этикеток, напечатанных при помощи ПО, входящего в комплект поставки набора LSE.

Чтобы поместить этикетку на кран, выполните следующую процедуру:

- 1) Снять рукоятку с корпуса крана и извлечь из нее прозрачную заглушку.
- 2) Извлечь пластинку для этикетки из прозрачной заглушки (рис. 2).
- 3) Наклеить этикетку на пластинку-подложку для этикетки, выровняв профили с соблюдением положения выступа.
- 4) Вставить пластинку в прозрачную заглушку, чтобы защитить этикетку от воздействия окружающей среды.
- 5) Установить прозрачную заглушку на рукоятку так, чтобы два выступа на заглушке (узкий и широкий) совпали с соответствующими пазами (рис. 3).

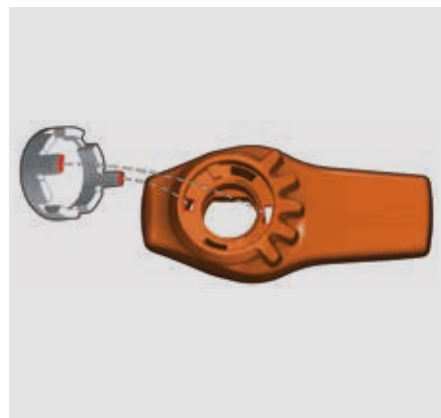
Рис. 1



Рис. 2

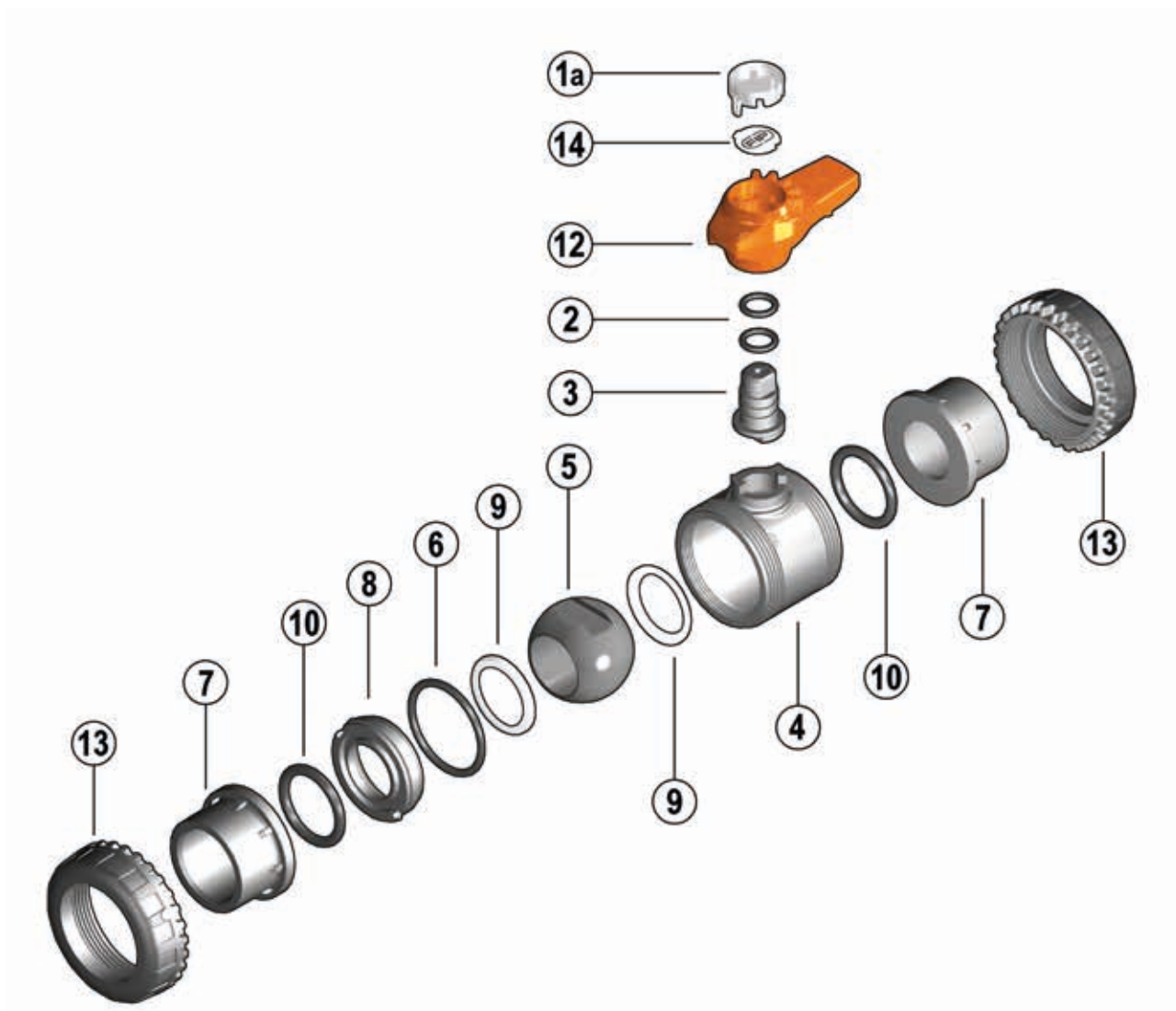


Рис. 3



КОМПОНЕНТЫ

ДЕТАЛИЗИРОВАННАЯ ВЗРЫВ-СХЕМА



1a • Защитная заглушка
(прозрачный ПВХ-1)

2 • Уплотнение штока
(EPDM или FPM – 2)*

3 • Шток (ХПВХ – 1)

4 • Корпус (ХПВХ – 1)

5 • Шар (ХПВХ – 1)

6 • Радиальное уплотнение
(EPDM или FPM – 1)*

7 • Окончание (ХПВХ – 2)

8 • Опора седла шара (ХПВХ – 1)

9 • Седло шара
(PTFE – 2)*

10 • Торцевое уплотнение
(EPDM или FPM – 2)*

12 • Рукоятка (HIPVC – 1)

13 • Гайка (ХПВХ – 2)

14 • Пластинка для этикетки
(ПВХ – 1)

* Запчасти

В скобках указан материал компонента и число изделий в комплекте поставки

РАЗБОРКА

- 1) Изолировать кран от линии (сбросить давление и опорожнить трубопровод).
- 2) Полностью отвинтить гайки (13) с и снять корпус (рис. 4-5).
Для этого рекомендуется воспользоваться механизмом Easyfit, используя рукоятку в качестве ключа (рис. 8-9).
- 3) Перед демонтажем крана необходимо слить остатки жидкости, открыв кран в вертикальном положении на 45°.
- 4) После перевода крана в закрытое положение снимите рукоятку (12) (рис. 6) и вставьте два выступа в один из двух пазов и в сквозное отверстие опоры седла шара (8); извлеките опору поворотом против часовой стрелки (рис. 7).
- 5) Нажимать на шар со стороны, обратной надписи REGOLARE, стараясь не поцарапать его, до выхода опоры седла шара (9), затем извлечь шар (5).
- 6) Нажать на шток (3) в направлении внутрь корпуса, пока не удастся извлечь его из корпуса.
- 7) Снять уплотнительные кольца (2, 6, 10) и седло шара (9), извлекая их из посадочных мест в соответствии с детализированной взрыв-схемой.

СБОРКА

- 1) Установить на место все уплотнительные кольца (2, 6, 10) в соответствии с детализированной взрыв-схемой.
- 2) Вставить шток (3) в корпус (4).
- 3) Вставить седло шара (9) в специальные гнезда корпуса (4) и опоры седла (8).
- 4) Вставить шар (5) и повернуть его в положение закрытия.
- 5) Вставить в корпус опору седла (8) и повернуть по часовой стрелке с помощью рукоятки (12) до упора.
- 6) Установить кран между окончаниями (7) и затянуть гайки (13) по часовой стрелке, пользуясь только многофункциональной рукояткой Easyfit, чтобы торцевые уплотнения (10) не выходили из гнезд.
- 7) Установить рукоятку (12) на шток.



Примечание. Во время сборочных операций рекомендуется смазать резиновые уплотнения. Следует помнить, что минеральные масла непригодны для этой цели, т.к. они агрессивны к этилен-пропилен каучуку (EPDM).

Рис. 4



Рис. 5



Рис. 6



Рис. 7



УСТАНОВКА

Прежде чем приступить к монтажу, необходимо внимательно прочитать инструкцию:

- 1) Проверить, чтобы трубы, к которым присоединяется кран, были соосны, во избежание механических нагрузок на резьбовые соединения крана.
- 2) Отвинтить гайки с корпуса крана (4) и надеть их на отрезки трубы.
- 3) Приклеить или привинтить окончания (7) к отрезкам трубы.
- 4) Расположить корпус крана между окончаниями (рис. 5).
Внимание! Если предусмотрены испытания при высоком давлении, корпус следует обязательно установить так, чтобы надпись REGOLARE располагалась со стороны входа потока рабочей среды.
- 5) Накинуть гайки на корпус крана и закручивать их вручную по часовой стрелке, пока не почувствуется сопротивление вращению; не использовать ключи или другие инструменты, которые могут повредить поверхности гаек.
- 6) Снять рукоятку (12) с корпуса крана и извлечь из нее защитную заглушку (1а).
- 7) Перевернуть рукоятку и установить ее на шток управления крана так, чтобы зубцы (А) рукоятки вошли в зубцы (В) гайки (рис. 8-9).
- 8) Поворачивать рукоятку против часовой стрелки до полной затяжки гайки. На рукоятке указано направление вращения для затяжки (TIGHTEN) и для ослабления (UNTIGHTEN) гаек (рис. 10). Как правило, если соосность труб не нарушена, достаточно одного оборота для

правильной затяжки.

- 9) Повторить процедуру с пункта 7 для второй гайки.

Примечание. Небольшое усилие, прилагаемое к рукоятке, вызывает крутящий момент, значительно превышающий крутящий момент при ручной затяжке.

Можно также, используя приобретаемый отдельно набор Easytorque (рис. 11), выполнять затяжку гаек динамометрическим ключом. Это позволит определять количественно моменты затяжки и отслеживать напряжения, прилагаемые к резьбовым соединениям из полимерных материалов, в соответствии с указаниями по монтажу в прилагаемых к набору инструкциях.

- 10) Установить защитную заглушку (1a) на рукоятку (12) так, чтобы два выступа на заглушке (узкий и широкий) вошли в соответствующие пазы на рукоятке (рис. 3).
- 11) Установить рукоятку (12) обратно на шток (3).
- 12) При необходимости обеспечить опору труб с помощью трубного зажима FIP модели ZIKM в сочетании с пластиной DSM.

ПРЕДУПРЕЖДЕНИЯ

- Если используются летучие жидкости (например, перекись водорода (H₂O₂) или гипохлорит натрия (NaClO)), из соображений безопасности рекомендуется обратиться в службу технической поддержки. Такие жидкости при испарении могут создавать опасное давление в зоне между корпусом и шаром.
- Для испытаний линий из полимерных материалов нельзя применять сжатый воздух или другие газы.
- Необходимо всегда избегать резкого открытия/закрытия и защищать кран от несанкционированного воздействия.

Рис. 8



Рис. 9

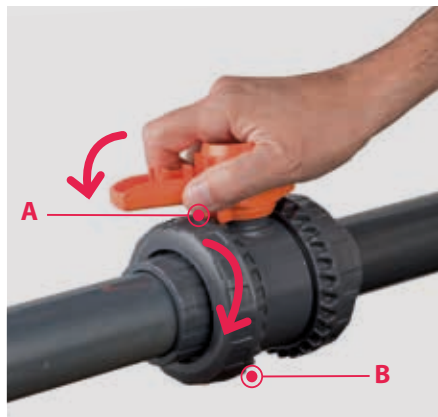


Рис. 10

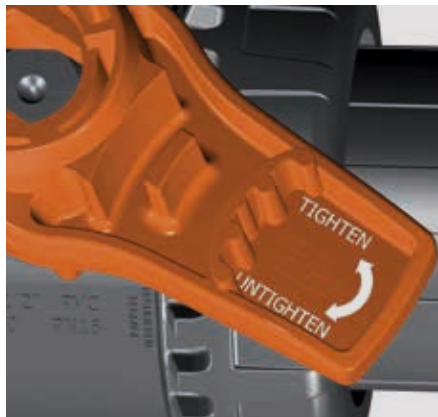


Рис. 11



