



Шаровой кран DUAL BLOCK®
Промышленного применения

VKD PP-H 16 ÷ 63



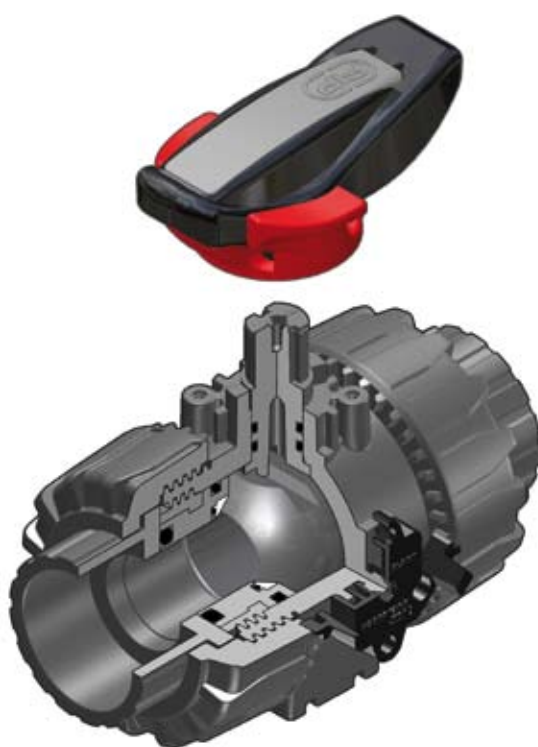
Все данные настоящей публикации носят справочный характер. Гарантии предоставляются в соответствии с международными нормами и правилами. Компания FIP оставляет за собой право на внесение изменений в номенклатуру продукции, приведенную в данном каталоге.

Шаровой кран Dual Block®

Компания FIP разработала новый шаровой кран типа VK Dual Block®, который стал эталоном качества для кранов из термопластиковых материалов. VKD представляет собой шаровой кран, который отвечает самым жестким требованиям по применению в промышленности. Бесперебойная работа - основной принцип, взятый за основу при разработке крана. Этот принцип достигнут благодаря специальному механизму блокировки накидных гаек крана.

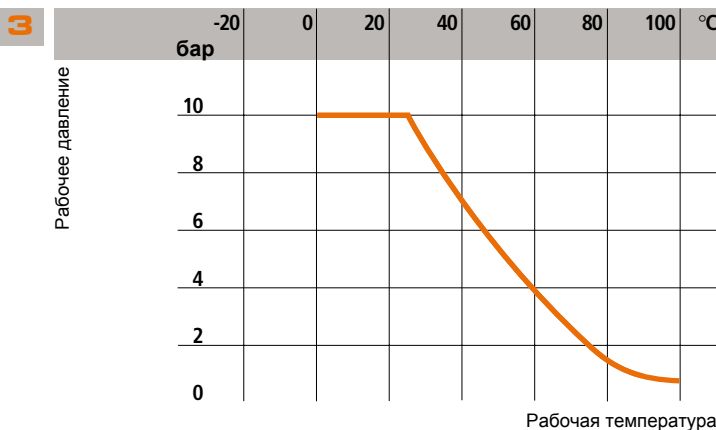
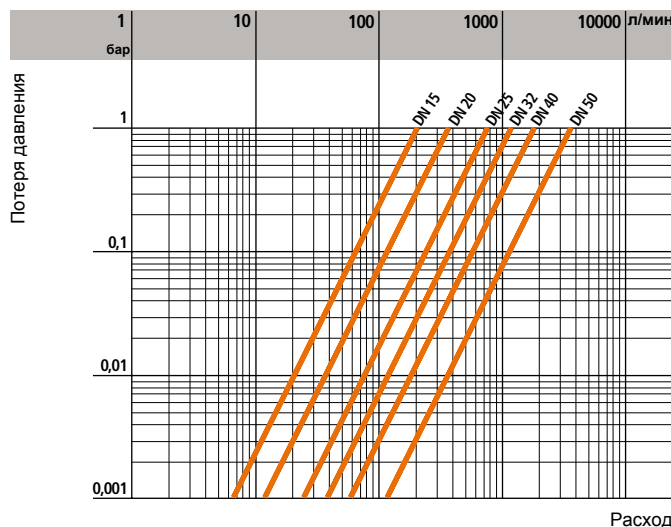
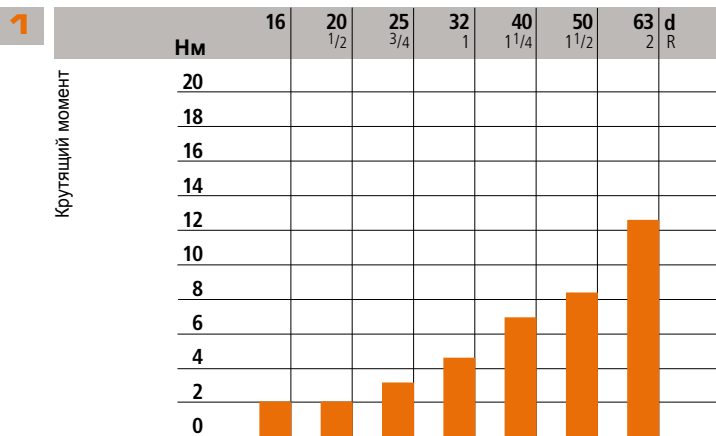
- Диапазон диаметров: 16 мм – 63 мм, R 1/2" – R 2"
- Типы соединений: стыковая или раструбная сварка, а также резьбовое и фланцевое соединение, ПЭ патрубки.
- Рабочие давление до 10 бар при температуре 20°C. Дополнительная информация приведена на следующей странице
- Запатентованная система Dual Block®: новая система блокировки, обеспечивающая закрепление накидных гаек даже в сложных рабочих условиях (например, при вибрациях или температурных колебаниях)
- Простой демонтаж и быстрая замена уплотнительных колец и прокладок шара без применения дополнительных приспособлений
- Система уплотнения SEAT STOP, возможность выполнения микрорегулировки осевых усилий с помощью соответствующей гайки и системы блокировки
- Возможность демонтажа труб при нахождении крана в закрытом положении
- Возможность комплектации поворотной ручки дополнительным блокирующим механизмом HIPVC
- Возможность установки пневматических и/или электрических приводов при помощи модульных адаптеров из PP-GR; отверстия в соответствии с ISO 5211 F03- F04- F05- F07.
- Для получения более подробной информации зайдите на сайт: www.glynwed.ru или www.fipnet.it

Данные, приведенные в настоящем издании, являются достоверными. Компания FIP не берет на себя никакой ответственности в отношении данных, которые не следуют непосредственно из международных стандартов. Компания FIP оставляет за собой право вносить любые изменения в данный каталог.

**Условные обозначения**

d	Внешний диаметр трубы, мм
DN	Номинальный внутренний диаметр, мм
R	Номинальный размер резьбы в дюймах
PN	Номинальное давление, бар (максимальное рабочее давление при температуре воды 20°C)
g	Вес в граммах
U	Количество отверстий
s	Толщина стенок трубы, мм
SDR	Отношение диаметра (d) к толщине стенки (s)
PP-H	Полипропилен гомополимер
EPDM	Этиленпропилен-каучук
FPM (FKM)	Фтор-каучук (витон)
PTFE	Политетрафторэтилен
ПЭ	Полиэтилен
ПОМ	Полиоксиметилен

Технические характеристики



4

Диаметр d	16	20	25	32	40	50	63
DN	10	15	20	25	32	40	50
k_{v100}	80	200	385	770	1100	1750	3400

1 Максимальный крутящий момент при максимальном рабочем давлении

2 График потери давления

3 График потери давления в зависимости от температуры для воды и безопасных жидкостей, в отношении которых материал классифицируется как ХИМИЧЕСКИ СТОЙКИЙ. Во всех других случаях требуется соответствующее снижение номинального давления PN. (25 лет, с учетом фактора безопасности)

4 Коэффициент потока k_{v100}
 Под коэффициентом потока k_{v100} подразумевается расход Q, выраженный в литрах в минуту (температура воды 20°C), при котором происходит потеря напора $\Delta p = 1$ бар для определенного положения крана.
 Значения k_{v100} , указанные в таблице, рассчитаны для полностью открытого крана.

Размеры

Шаровые краны FIP производятся в приведённых ниже модификациях.

Их соединения соответствуют следующим стандартам:

Раструбная сварка: DIN 16962

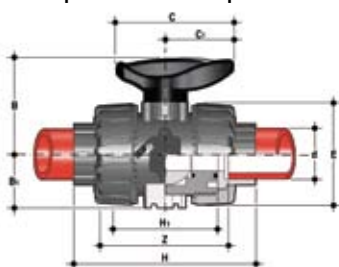
Для соединения с трубами, соответствующим стандартам EN ISO 15494, DIN 8077, UNI 8318

Резьбовое соединение: UNI-ISO 228/1, DIN 2999, BS21

Фланцевое соединение: ISO 2084, UNI EN 1452, DIN 8063, ASA ANSI B.16.5 150.

VKDIM

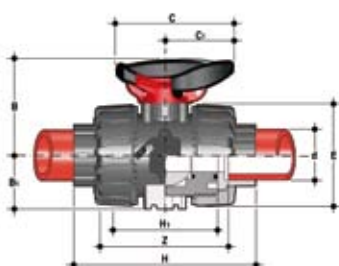
ДВУХХОДОВОЙ ШАРОВОЙ КРАН DUAL BLOCK®
с гладкими муфтовыми окончаниями,
метрическая серия



d	DN	PN	Z	H	H ₁	E	B	B ₁	C	C ₁	g
16	10	10	74,5	102	65	54	54	29	67	40	150
20	15	10	73	102	65	54	54	29	67	40	145
25	20	10	82	114	70	65	65	34,5	85	49	218
32	25	10	90	126	78	73	69,5	39	85	49	298
40	32	10	100	141	85	86	82,5	46	108	64	480
50	40	10	117	164	93	98	89	52	108	64	682
63	50	10	144	199	111	122	108	62	134	76	1166

VKDIM/SHX

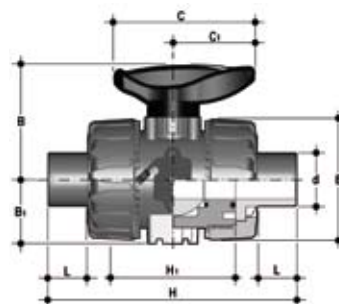
ДВУХХОДОВОЙ ШАРОВОЙ КРАН DUAL BLOCK®
с гладкими муфтовыми окончаниями,
ручкой-фиксатором поворота,
метрическая серия



d	DN	PN	Z	H	H ₁	E	B	B ₁	C	C ₁	g
16	10	10	74,5	102	65	54	54	29	67	40	160
20	15	10	73	102	65	54	54	29	67	40	155
25	20	10	82	114	70	65	65	34,5	85	49	228
32	25	10	90	126	78	73	69,5	39	85	49	308
40	32	10	100	141	85	86	82,5	46	108	64	490
50	40	10	117	164	93	98	89	52	108	64	692
63	50	10	144	199	111	122	108	62	134	76	1176

VKDDM

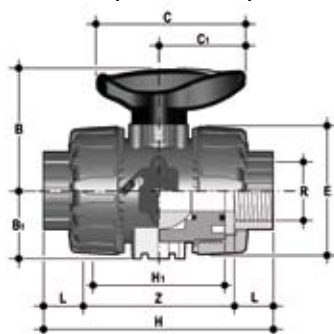
ДВУХХОДОВОЙ ШАРОВОЙ КРАН DUAL BLOCK®
с гладкими втулочными окончаниями,
метрическая серия



d	DN	PN	L	H	H ₁	E	B	B ₁	C	C ₁	g
20	15	10	16	124	65	54	54	29	67	40	153
25	20	10	18	144	70	65	65	34,5	85	49	222
32	25	10	20	154	78	73	69,5	39	85	49	303
40	32	10	22	174	88	86	82,5	46	108	64	485
50	40	10	23	194	93	98	89	52	108	64	672
63	50	10	29	224	111	122	108	62	134	76	1176

VKDFM

ДВУХХОДОВОЙ ШАРОВОЙ КРАН DUAL BLOCK®
с окончаниями с внутренней резьбой,
цилиндрическая резьба BSP

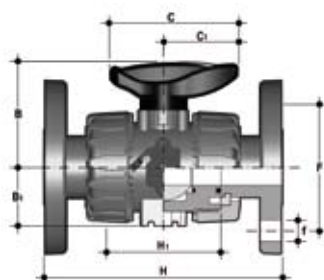


R	DN	PN	L	Z	H	H ₁	E	B	B ₁	C	C ₁	g
1/2"	15	10	15	80	110	65	54	54	29	67	40	145
3/4"	20	10	16,3	83,4	116	70	65	65	34,5	85	49	220
1"	25	10	19,1	95,8	134	78	73	69,5	39	85	49	298
1 1/4"	32	10	21,4	110,2	153	88	86	82,5	46	108	64	488
1 1/2"	40	10	21,4	113,2	156	93	98	89	52	108	64	682
2"	50	10	25,7	134,6	186	111	122	108	62	134	76	1181

VKDOM

ISO-DIN

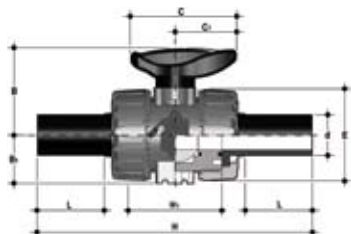
ДВУХХОДОВОЙ ШАРОВОЙ КРАН DUAL BLOCK®
Фланцевые окончания DIN8063, DIN 2501
Фланцевое соединение EN558-1



d	DN	PN	H	H ₁	B	B ₁	C	C ₁	F	f	U	g
20	15	10	130	65	54	29	67	40	65	14	4	387
25	20	10	150	70	65	34,5	85	49	75	14	4	504
32	25	10	160	78	69,5	39	85	49	85	14	4	697
40	32	10	180	88	82,5	46	108	64	100	18	4	1075
50	40	10	200	93	89	52	108	64	110	18	4	1346
63	50	10	230	111	108	62	134	76	125	18	4	2060

VKDBM

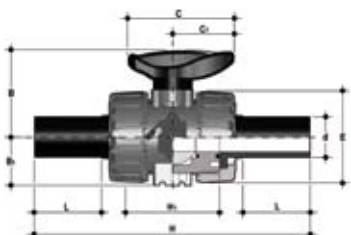
ДВУХХОДОВОЙ ШАРОВОЙ КРАН DUAL BLOCK®
с окончаниями (CVDM) из PP-H SDR11,
для стыковой сварки



d	DN	L	H	H ₁	E	B	B ₁	C	C ₁	g
20	15	41	175	65	54	54	29	67	40	220
25	20	52	210	70	65	65	34,5	85	49	340
32	25	54,5	226	78	73	69,5	39	85	49	443
40	32	56	243	88	86	82,5	46	108	64	593
50	40	58	261	93	98	89	52	108	64	945
63	50	66	293	111	122	108	62	134	76	1607

VKDBEM

ДВУХХОДОВОЙ ШАРОВОЙ КРАН DUAL BLOCK®
с окончаниями (CVDE) из ПЭ 100 SDR11,
для стыковой сварки

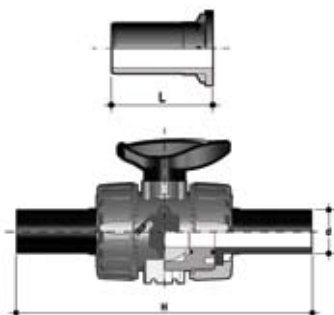


d	DN	L	H	H ₁	E	B	B ₁	C	C ₁	g
20	15	41	175	65	54	54	29	67	40	210
25	20	52	210	70	65	65	34,5	85	49	325
32	25	54,5	226	78	73	69,5	39	85	49	420
40	32	56	243	88	86	82,5	46	108	64	570
50	40	58	261	93	98	89	52	108	64	900
63	50	66	293	111	122	108	62	134	76	1500

Комплектующие

CVDE (VKDBEM) - CVDM (VKDBM)

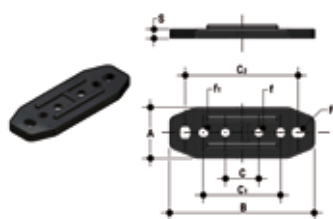
ПАТРУБКИ из ПЭ и РР-Н
с длинным патрубком,
для стыковой или электромuffовой сварки



d	DN	L	H	Артикул	
				CVDE	CVDM
20	15	55	175	CVDE11020	CVDM11020
25	20	70	210	CVDE11025	CVDM11025
32	25	74	226	CVDE11032	CVDM11032
40	32	78	243	CVDE11040	CVDM11040
50	40	84	261	CVDE11050	CVDM11050
63	50	91	293	CVDE11063	CVDM11063

PMKD

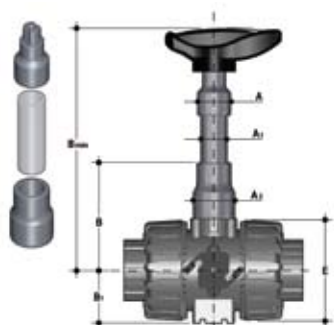
МОНТАЖНАЯ ПЛАСТИНА



d	DN	A	B	C	C ₁	C ₂	F	f	f ₁	S	Артикул
16	10	30	86	20	46	67,5	6,5	5,3	5,5	5	PMKD1
20	15	30	86	20	46	67,5	6,5	5,3	5,5	5	PMKD1
25	20	30	86	20	46	67,5	6,5	5,3	5,5	5	PMKD1
32	25	30	86	20	46	67,5	6,5	5,3	5,5	5	PMKD1
40	32	40	122	30	72	102	6,5	6,3	6,5	6	PMKD2
50	40	40	122	30	72	102	6,5	6,3	6,5	6	PMKD2
63	50	40	122	30	72	102	6,5	6,3	6,5	6	PMKD2

PSKD

УДЛИНИТЕЛЬ ШТОКА



d	DN	A	A ₁	A ₂	E	B	B ₁	B min	Артикул
16	10	32	25	32	54	70	29	139,5	PSKD020
20	15	32	25	32	54	70	29	139,5	PSKD020
25	20	32	25	40	65	89	34,5	164,5	PSKD025
32	25	32	25	40	73	93,5	39	169	PSKD032
40	32	40	32	50	86	110	46	200	PSKD040
50	40	40	32	50	98	116	52	206	PSKD050
63	50	40	32	59	122	122	62	225	PSKD063

*ХПВХ

Комплектующие

Set DualBlock®

Набор Dual Block®

цветные вставки к кранам в соответствии с DIN2403,
включает в себя ключ-вставку и блокирующий механизм



d	DN					Артикул
		Зелёный	Жёлтый	Оранжевый	Фиолетовый	Синий
16	10	SETDB020G	SETDB020Y	SETDB020O	SETDB020V	SETDB020B
20	15	SETDB020G	SETDB020Y	SETDB020O	SETDB020V	SETDB020B
25	20	SETDB025G	SETDB025Y	SETDB025O	SETDB025V	SETDB025B
32	25	SETDB032G	SETDB032Y	SETDB032O	SETDB032V	SETDB032B
40	32	SETDB040G	SETDB040Y	SETDB040O	SETDB040V	SETDB040B
50	40	SETDB050G	SETDB050Y	SETDB050O	SETDB050V	SETDB050B
63	50	SETDB063G	SETDB063Y	SETDB063O	SETDB063V	SETDB063B

SHKD

Механизм блокировки рукоятки 0 - 90°



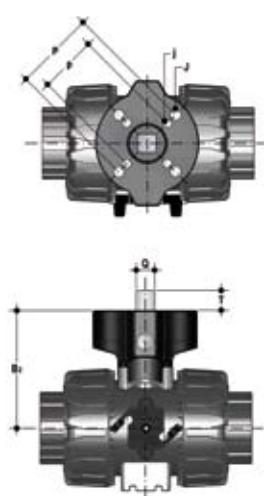
d	DN	Артикул
20	15	SHKD020
25 - 32	20 - 25	SHKD032
40 - 50	32 - 40	SHKD050
63	50	SHKD063

Комплектующие

По запросу кран может поставляться в комплекте с автоматическими приводами. Кроме того, существует возможность применения стандартных пневматических и/или электрических приводов, монтаж, которых осуществляется с помощью модульного адаптора из PP-GR, отверстия соответствуют ISO 5211.

PowerQuick CP

Модульный адаптор для пневмопривода

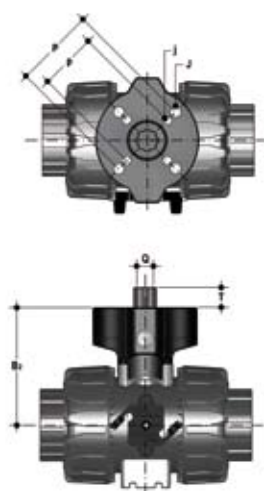


d	DN	B ₂	Q	T	р x j	Р x J	Артикул
16	10	58	11	12	F03 x 5,5	F04 x 5,5	PQCP020
20	15	58	11	12	F03 x 5,5	F04 x 5,5	PQCP020
25	20	69	11	12	*F03 x 5,5	F05 x 6,5	PQCP025
32	25	74	11	12	*F03 x 5,5	F05 x 6,5	PQCP032
40	32	91	14	16	F05 x 6,5	F07 x 8,5	PQCP040
50	40	97	14	16	F05 x 6,5	F07 x 8,5	PQCP050
63	50	114	14	16	F05 x 6,5	F07 x 8,5	PQCP063

*F04 x 5.5 по запросу

PowerQuick CE

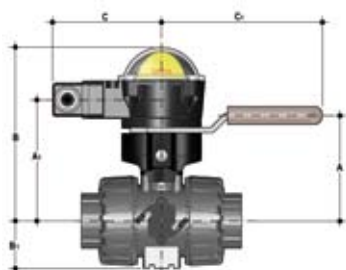
Модульный адаптор для электропривода



d	DN	B ₂	Q	T	р x j	Р x J	Артикул
16	10	58	14	16	F03 x 5,5	F04 x 5,5	PQCE020
20	15	58	14	16	F03 x 5,5	F04 x 5,5	PQCE020
25	20	69	14	16	*F03 x 5,5	F05 x 6,5	PQCE025
32	25	74	14	16	*F03 x 5,5	F05 x 6,5	PQCE032
40	32	91	14	16	F05 x 6,5	F07 x 8,5	PQCE040
50	40	97	14	16	F05 x 6,5	F07 x 8,5	PQCE050
63	50	114	14	16	F05 x 6,5	F07 x 8,5	PQCE063

*F04 x 5.5 по запросу

MSKD представляет собой блок электромеханических или индуктивных концевых выключателей, которые используются для дистанционного определения положения крана (открыт – закрыт). Монтажный модуль PowerQuick позволяет произвести установку на ручном кране. Монтаж блока может быть произведен на кране, который уже установлен на трубопроводе. Для получения более подробной информации Вы можете обратиться в ближайшее региональное представительство.



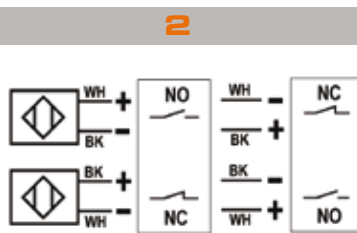
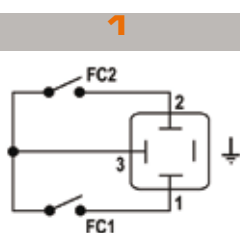
d	DN	A	A ₁	B	B ₁	C	C ₁
16	10	58	85	132,5	29	90	134
20	15	58	85	132,5	29	90	134
25	20	73,5	100,5	148	34,5	90	134
32	25	74	101	148,5	39	90	134
40	32	122	124	171,5	46	90	167
50	40	129	131	178,5	52	90	167
63	50	139	141	188,5	62	90	167

d	DN	Электромеханический		Индукционный		Артикул
						Намур
16 ÷ 32	10 ÷ 25		MSKD1M		MSKD1I	MSKD1N
40 ÷ 63	32 ÷ 50		MSKD2M		MSKD2I	MSKD2N

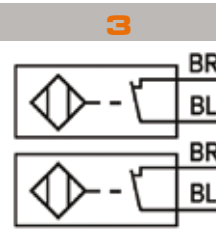
Технические характеристики

Тип выключателя	Напряжение	Длительность	Рабочее напряжение	Номинальное напряжение	Ток срабатывания	Изменение сопротивления	Ток срабатывания	Ток без нагрузки
1 Электромеханический	250 V - 5 A	3 x 10 ⁷	-	-	-	-	-	-
2 Индукционный	-	-	5 ÷ 36 V	-	-	< 4,6 V	4 ÷ 200 mA	< 0,8 mA
3 Намур	-	-	7,5 ÷ 30 V DC**	8,2 V DC	< 30 mA**	-	-	-

* - для использования с амплификатором
 ** - когда используется вне опасных зон



WH = белый
 BK = чёрный



BL = синий
 BR = коричневый

Крепление скобами и опорами

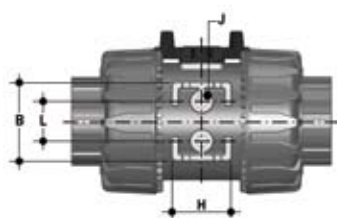
Все механические и автоматические краны требуют закрепления скобами или опорами. Опоры должны выдерживать вес самого крана, а также компенсировать нагрузки, возникающие при открытии и закрытии.

Краны типа VKD оснащены встроенными опорами, которые обеспечивают крепление непосредственно к корпусу крана без применения дополнительных приспособлений.

Следует помнить, что при креплении кран становится мертвой точкой и на него действуют концевые нагрузки. В местах, где предусмотрены повторяющиеся температурные циклы, необходимо обеспечить отсутствие температурных расширений на других частях трубопровода, чтобы предотвратить возникновение опасных перегрузок на деталях крана.

При настенном или панельном монтаже можно применять крепежную пластину PMKD, которая поставляется как дополнительное оборудование и предварительно крепится на кране.

Пластина PMKD может использоваться для выравнивания крана VKD и опор типа ZIKM (рис. 1), а также центрирования кранов различных диаметров.



d	DN	B	H	L	*J
16	10	31,5	27	20	M4 x 6
20	15	31,5	27	20	M4 x 6
25	20	40	30	20	M4 x 6
32	25	40	30	20	M4 x 6
40	32	50	35	30	M6 x 10
50	40	50	35	30	M6 x 10
63	50	60	40	30	M6 x 10

* С крепежными зажимными втулками



Рис.1

Монтаж на трубопроводе

Перед началом установки внимательно ознакомьтесь с инструкциями по монтажу:

- 1) Для избежания механической нагрузки в местах резьбовых соединений крана убедитесь в том, что трубы, отцентрированы надлежащим образом.
- 2) Открутите гайки (13) и наденьте их на участки трубы.
- 3) Приварите или прикрутите соединительные детали (12) к участкам трубы.
- 4) Установите на корпусе крана систему блокировки гаек **DUAL BLOCK® (16)**, которая поставляется в комплекте, как показано на рис. 2. Система **DUAL BLOCK®** представляет собой новую запатентованную систему, разработанную компанией FIP, которая позволяет фиксировать в предварительно установленном положении гайки шаровых кранов. Система блокировки обеспечивает закрепление гаек даже в тяжелых производственных условиях (например, при вибрациях или температурных колебаниях)



Рис.2

- 5) Разместите кран между соединительными деталями (12) и вручную закрутите гайки по часовой стрелке (рис. 3) без использования ключей или других приспособлений, которые могут повредить поверхность гаек. Для ослабления гаек достаточно просто надавить пальцем на соответствующий рычаг, нажимая на него по оси для отдаления блокирующего устройства от гайки, а затем открутить гайку против часовой стрелки.
- 6) В случае необходимости зафиксируйте трубы с помощью держателей FIP или опоры, встроенной в кран (см. раздел «Крепление с помощью скоб и опор»).



Рис.3

Кран типа VKD может быть оснащен устройством блокировки ручки в открытом и закрытом положении (поставляется отдельно). После установки блокирующего устройства (14, 15) поднимите рычаг (15) и поверните ручку, как показано на рис. 4.



Рис.4

! В случае использования летучих жидкостей (например, перекиси водорода (H_2O_2) или гипохлорита натрия ($NaClO$), рекомендуется обращаться в ближайшее региональное представительство для получения дополнительной информации. При испарении такие жидкости могут стать причиной появления опасного избыточного давления в зоне между корпусом и шаром.

Демонтаж

- 1) Отключите кран (обеспечьте отсутствие давления и опорожните трубопровод).
- 2) **Разблокируйте гайки путем нажатия рычага системы DUAL BLOCK® (16) в осевом направлении, отстраняя его от гайки (рис. 5). См. п. 5 раздела «Установка на устройстве». Блокировочное приспособление может быть снято с корпуса крана полностью.**
- 3) Открутите гайки (13) и снимите кран сбоку.
- 4) Перед демонтажом необходимо слить возможные остатки жидкости внутри крана, для этого наклоните кран под углом 45°.
- 5) После установки крана в положение «закрыто» снимите с ручки (2) ключ-вставку (1) и вставьте два выступа в отверстия кольца (11), поворачивая его против часовой стрелки, чтобы снять (рис. 6).
- 6) Потяните ручку (2) вверх и снимите её со штока (4).
- 7) Нажмите на шар со стороны, противоположной надписи «REGOLARE-ADJUST» (настройка), стараясь не поцарапать его, чтобы вышел уплотнительный элемент с кольцом (11), а затем достаньте шар (6).
- 8) Нажмите на шток (4) по направлению к внутренней стороне, чтобы он вышел из корпуса.
- 9) Все уплотнительные кольца (3, 8, 9, 10) и седловое уплотнение из PTFE (5) извлекаются из соответствующих гнезд, как показано на рисунке.



Рис.5

Монтаж

- 1) Все уплотнительные кольца (3, 8, 9, 10) вставляются в соответствующие гнезда, как показано на рисунке.
- 2) Вставьте шток (4) с внутренней стороны корпуса (7).
- 3) Вставьте прокладки из PTFE (5) в гнезда корпуса (7) и уплотнительного элемента (11).
- 4) Вставьте шар (6).
- 5) Вставьте в корпус опору, жестко закрепленную на уплотнительно элементе с кольцом (11), и прикрутите ее по часовой стрелке до конца, используя соответствующую вставку (1).
- 6) Установите ручку (2) с ключом-вставкой (1) на шток (4).
- 7) Вставьте муфты (12) и закрутите гайки (13), при этом следите за тем, чтобы уплотнительные кольца для торцевого уплотнения (10) оставались в своих гнездах.



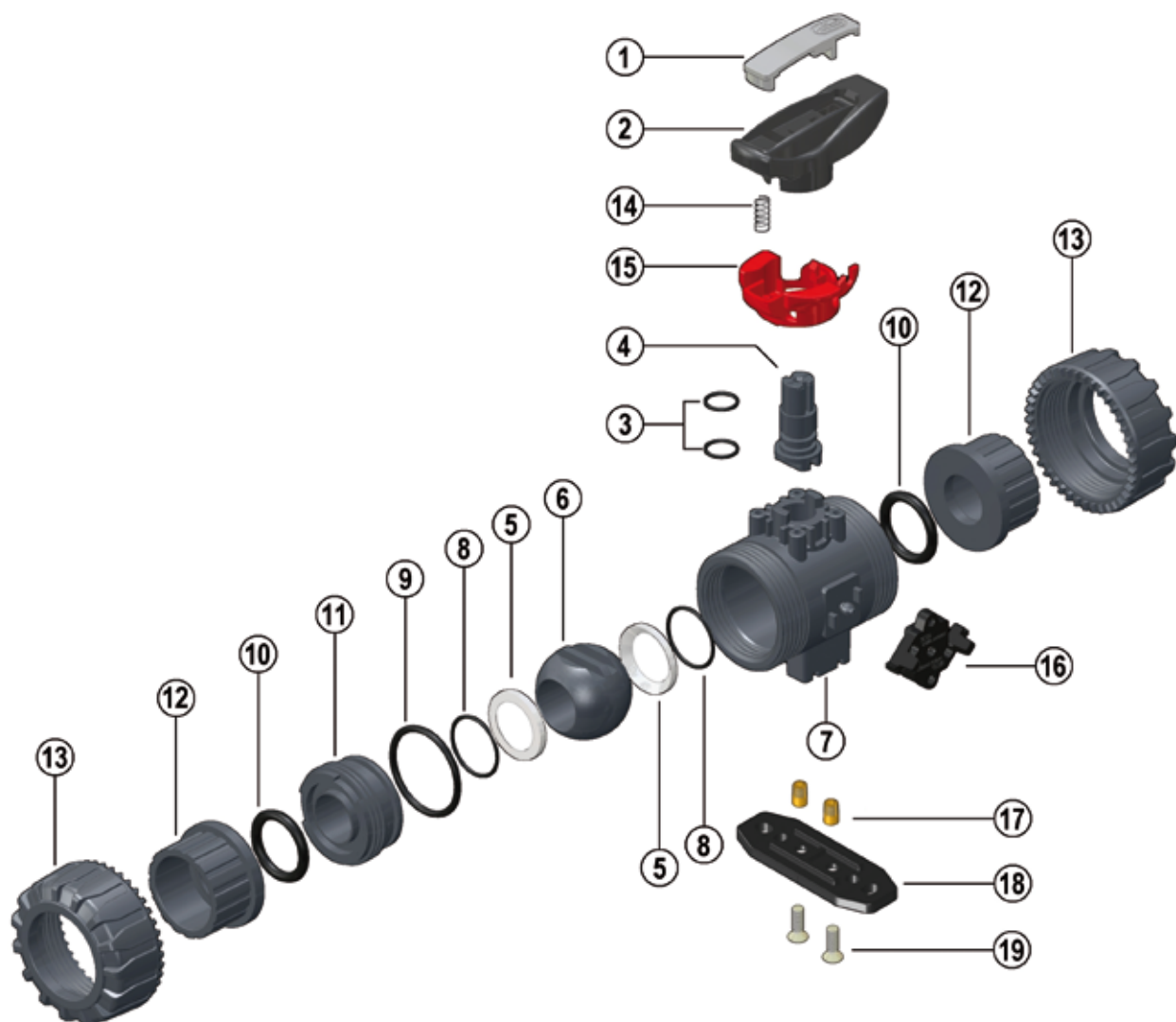
Рис. 6

Примечание:

При выполнении операций по установке рекомендуется смазать резиновые прокладки. В этом случае следует помнить, что минеральные масла не могут использоваться для смазки по причине их агрессивности по отношению к уплотнению EPDM.

Предупреждение:

Избегайте резких закрытий и обеспечьте защиту крана от случайного включения.



DN 10 ÷ 50

VKD PP-H 16÷63

Поз.	Наименование компонентов	Материал изготовления	Количество
1	Ключ вставка	ПВХ	1
2	Ручка	Упрочненный ПВХ	1
*3	Уплотнение штока	EPDM-FPM	2
4	Шток	ПП	1
*5	Седловое уплотнение шара	PTFE	2
6	Шар	ПП	1
7	Корпус	ПП	1
*8	Уплотнительное кольцо, опора прокладки 5	EPDM-FPM	2
*9	Уплотнительное кольцо, радиальное уплотнение	EPDM-FPM	1
*10	Уплотнительное кольцо, торцевое уплотнение	EPDM-FPM	2
11	Уплотнительный элемент с резьбовым кольцом	ПП	1
*12	Муфта	ПП	2
13	Гайка	ПП	2
**14	Пружина	Нержавеющая сталь	1
**15	Предохранительное устройство для блокировки ручки	PP-GR	1
16	Система DUAL BLOCK®	ПОМ	1
**17	Крепежная зажимная втулка	Нержавеющая сталь или латунь	2
**18	Монтажная пластина	PP-GR	1
**19	Болт	Нержавеющая сталь	2

* Запасные части

** Комплекующие

Артикул

VKDBEM стр. 68

d	EPDM	FPM
20	VKDBEM020E	VKDBEM020F
25	VKDBEM025E	VKDBEM025F
32	VKDBEM032E	VKDBEM032F
40	VKDBEM040E	VKDBEM040F
50	VKDBEM050E	VKDBEM050F
63	VKDBEM063E	VKDBEM063F

VKDBM стр. 68

d	EPDM	FPM
20	VKDBM020E	VKDBM020F
25	VKDBM025E	VKDBM025F
32	VKDBM032E	VKDBM032F
40	VKDBM040E	VKDBM040F
50	VKDBM050E	VKDBM050F
63	VKDBM063E	VKDBM063F

VKDDM стр. 66

d	EPDM	FPM
20	VKDDM020E	VKDDM020F
25	VKDDM025E	VKDDM025F
32	VKDDM032E	VKDDM032F
40	VKDDM040E	VKDDM040F
50	VKDDM050E	VKDDM050F
63	VKDDM063E	VKDDM063F

VKDFM стр. 67

R	EPDM	FPM
3/8"	VKDFM038E	VKDFM038F
1/2"	VKDFM012E	VKDFM012F
3/4"	VKDFM034E	VKDFM034F
1"	VKDFM100E	VKDFM100F
1 1/4"	VKDFM114E	VKDFM114F
1 1/2"	VKDFM112E	VKDFM112F
2"	VKDFM200E	VKDFM200F

VKDIM стр. 66

d	EPDM	FPM
16	VKDIM016E	VKDIM016F
20	VKDIM020E	VKDIM020F
25	VKDIM025E	VKDIM025F
32	VKDIM032E	VKDIM032F
40	VKDIM040E	VKDIM040F
50	VKDIM050E	VKDIM050F
63	VKDIM063E	VKDIM063F

VKDIM/SHX стр. 66

d	EPDM	FPM
16	VKDIMSHX016E	VKDIMSHX016F
20	VKDIMSHX020E	VKDIMSHX020F
25	VKDIMSHX025E	VKDIMSHX025F
32	VKDIMSHX032E	VKDIMSHX032F
40	VKDIMSHX040E	VKDIMSHX040F
50	VKDIMSHX050E	VKDIMSHX050F
63	VKDIMSHX063E	VKDIMSHX063F

VKDOAM стр. 67

d	EPDM	FPM
1/2"	VKDOAM012E	VKDOAM012F
3/4"	VKDOAM034E	VKDOAM034F
1"	VKDOAM100E	VKDOAM100F
1 1/4"	VKDOAM114E	VKDOAM114F
1 1/2"	VKDOAM112E	VKDOAM112F
2"	VKDOAM200E	VKDOAM200F

VKDOM стр. 67

R	EPDM	FPM
20	VKDOM020E	VKDOM020F
25	VKDOM025E	VKDOM025F
32	VKDOM032E	VKDOM032F
40	VKDOM040E	VKDOM040F
50	VKDOM050E	VKDOM050F
63	VKDOM063E	VKDOM063F