



RV DN 15÷50
ХПВХ

Грязевой фильтр

RV DN 15÷50

Грязевой фильтр серии RV задерживает твердые включения, присутствующие в рабочей среде, при помощи фильтрующей сеточки.

ГРЯЗЕВОЙ ФИЛЬТР

- Система клеевого, резьбового и фланцевого соединения
- **Фильтрующая сеточка** установлена в **легко извлекаемую** опору, что упрощает ее очистку или замену
- **Совместимость материала фильтра** (ХПВХ) с водой, питьевой водой и другими пищевыми продуктами, в соответствии с **действующими нормативами**
- Обслуживание фильтра возможно без демонтажа.

Технические характеристики

Конструкция	Грязевой фильтр
Диапазон диаметров	DN 15÷50
Номинальное давление	PN 16 при температуре воды 20 °C
Диапазон температур	0 °C ÷ 100 °C
Стандарт соединений	Клеевое соединение: EN ISO 15493, ASTM F 439. Соединения с трубами по стандартам EN ISO 15493, ASTM F 441 Резьбовые соединения: UNI ISO 228-1, DIN 2999, ASTM F 437 Фланцы: ISO 7005-1, EN ISO 15493, EN 558-1, DIN 2501, ANSI B.16.5 кл. 150
Применимые стандарты	Конструктивные критерии: EN ISO 15493 Методики и требования к испытаниям: ISO 9393 Критерии монтажа: DVS 2204, DVS 2221, UNI 11242
Материал фильтра	Корпус: ХПВХ Фильтрующая сетка: полипропилен
Материалы уплотнений	EPDM или FPM

ТЕХНИЧЕСКИЕ ДАННЫЕ

ГРАФИК ЗАВИСИМОСТИ ДАВЛЕНИЯ ОТ ТЕМПЕРАТУРЫ

Для воды или неагрессивных сред, для которых материал классифицирован как ХИМИЧЕСКИ СТОЙКИЙ. В других случаях требуется соответствующее снижение номинального давления PN (зависимость построена из расчета 25 лет, с учетом коэффициента запаса прочности).

Примечание. В случае необходимости использования ХПВХ при рабочих температурах выше 90 °С рекомендуется обратиться в службу технической поддержки.

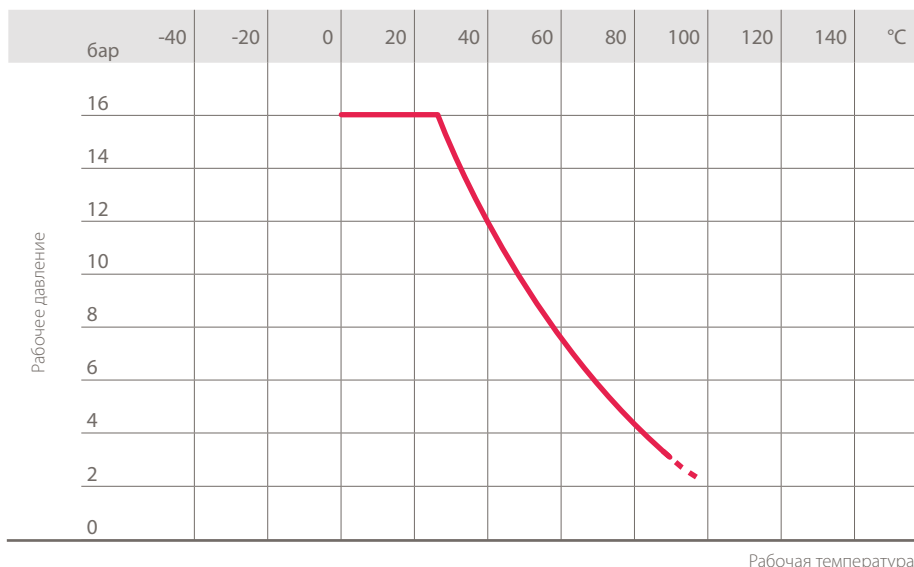
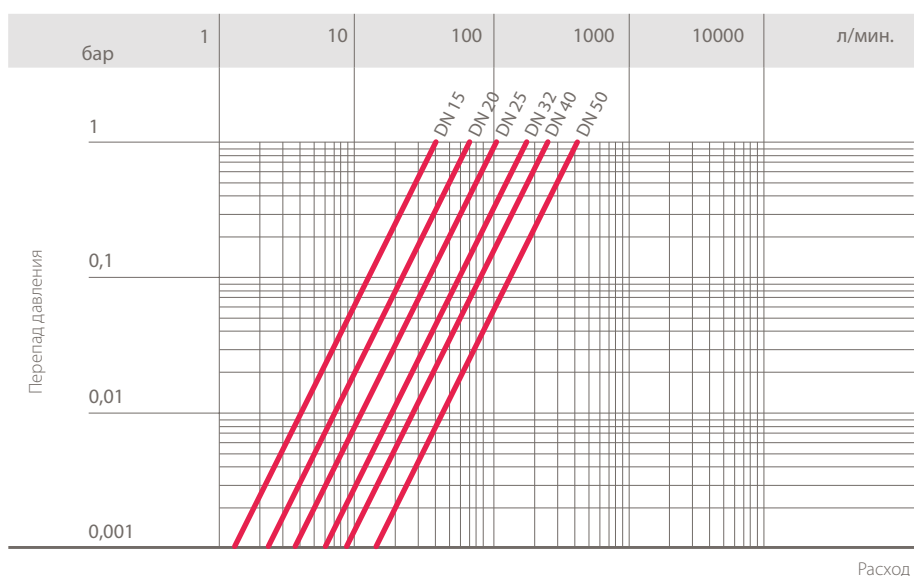


ГРАФИК ПЕРЕДА ДАВЛЕНИЯ



КОЭФФИЦИЕНТ ПРОПУСКНОЙ СПОСОБНОСТИ $K_v 100$

Под коэффициентом пропускной способности $K_v 100$ понимается расход воды Q, выраженный в литрах в минуту (при температуре воды 20 °С), при перепаде давления $\Delta p = 1$ бар.

Значения $K_v 100$ в таблице приводятся для полностью очищенного фильтрующего элемента.

DN	15	20	25	32	40	50
$K_v 100$ л/мин.	40	70	103	188	255	410

РАЗМЕРЫ ФИЛЬТРУЮЩЕЙ СЕТКИ

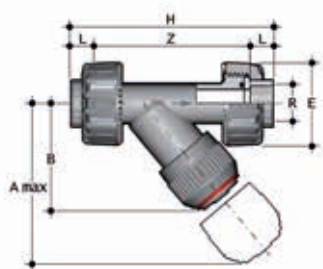
Шаг (мм)	1,5
число отверстий на см ²	42
размер отверстий, эквивалентных ASTM	20
Ø эквивалентного отверстия μм	800
материал сетки	полипропилен

ОБЩАЯ ФИЛЬТРУЮЩАЯ ПОВЕРХНОСТЬ $A_{\text{общ.}}$ (см²)

DN	15	20	25	32	40	50
A_{tot}	16	23,5	36	53	69	101

Данные, приведенные в настоящей брошюре, достоверны. Компания FIP не несет никакой ответственности за те данные, которые не следуют непосредственно из международных стандартов. Компания FIP оставляет за собой право вносить любые изменения в характеристики. Монтаж изделия и его техобслуживание должны выполняться квалифицированным персоналом.

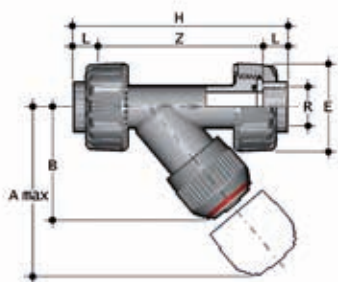
РАЗМЕРЫ



RVUIC

Грязевой фильтр с разборными муфтовыми окончаниями под клеевое соединение, метрический стандарт

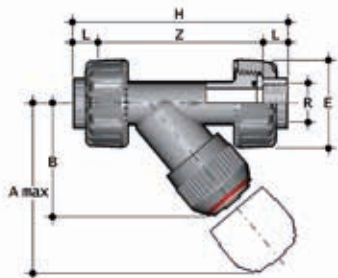
d	DN	PN	A макс.	B	E	H	L	Z	g	Артикул EPDM	Артикул FPM
20	15	16	125	72	55	135	16	103	231	RVUIC020E	RVUIC020F
25	20	16	145	84	66	158	19	120	392	RVUIC025E	RVUIC025F
32	25	16	165	95	75	176	22	132	576	RVUIC032E	RVUIC032F
40	32	16	190	111	87	207	26	155	802	RVUIC040E	RVUIC040F
50	40	16	210	120	100	243	31	181	1199	RVUIC050E	RVUIC050F
63	50	16	240	139	120	298	38	222	2018	RVUIC063E	RVUIC063F



RVUAC

Грязевой фильтр с разборными муфтовыми окончаниями под клеевое соединение, стандарта ASTM

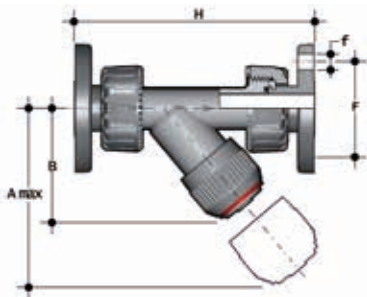
d	DN	PN	A макс.	B	E	H	L	Z	g	Артикул EPDM	Артикул FPM
1/2"	15	16	125	72	55	149	22,5	104	231	RVUAC012E	RVUAC012F
3/4"	20	16	145	84	66	172	25,5	121	392	RVUAC034E	RVUAC034F
1"	25	16	165	95	75	190	28,7	132,6	576	RVUAC100E	RVUAC100F
1" 1/4	32	16	190	111	87	223	32	159	802	RVUAC114E	RVUAC114F
1" 1/2	40	16	210	120	100	251	35	181	1199	RVUAC112E	RVUAC112F
2"	50	16	240	139	120	298	38,2	221,6	2018	RVUAC200E	RVUAC200F



RVUNC

Грязевой фильтр с разборными муфтовыми окончаниями, с внутренней резьбой по стандарту NPT

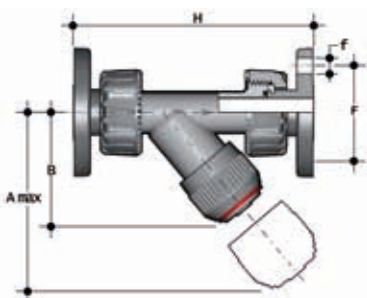
R	DN	PN	A макс.	B	E	H	L	Z	g	Артикул EPDM	Артикул FPM
1/2"	15	16	125	72	55	142	17,8	106,4	231	RVUNC012E	RVUNC012F
3/4"	20	16	145	84	66	159	18	123	392	RVUNC034E	RVUNC034F
1"	25	16	165	95	75	183	22,6	137,8	576	RVUNC100E	RVUNC100F
1" 1/4	32	16	190	111	87	214	23,5	167	812	RVUNC114E	RVUNC114F
1" 1/2	40	16	210	120	100	235	28,5	178	1211	RVUNC112E	RVUNC112F
2"	50	16	240	139	120	285	35,7	213,6	2051	RVUNC200E	RVUNC200F



RVUOC

Грязевой фильтр с фланцевыми окончаниями, отверстия по стандарту EN/ISO/DIN PN10/16

d	DN	PN	A макс.	B	F	f	H	g	Артикул EPDM	Артикул FPM
20	15	16	125	72	65	14	163	360	RVUOC020E	RVUOC020F
25	20	16	145	84	75	14	193	495	RVUOC025E	RVUOC025F
32	25	16	165	95	85	14	211	660	RVUOC032E	RVUOC032F
40	32	16	190	111	100	18	244	1000	RVUOC040E	RVUOC040F
50	40	16	210	120	110	18	277	1320	RVUOC050E	RVUOC050F
63	50	16	240	139	125	18	331	1910	RVUOC063E	RVUOC063F



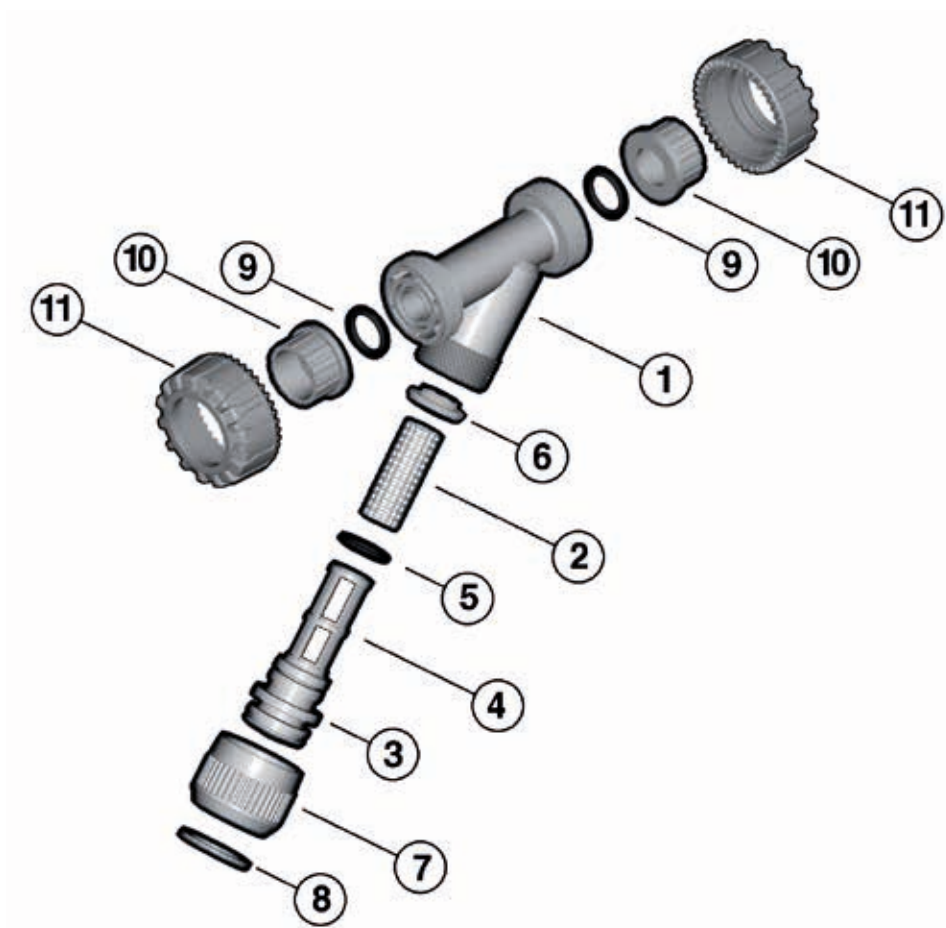
RVUOAC

Грязевой фильтр с фланцевыми окончаниями, отверстия по стандарту ANSI B16.5 кл.150 #FF

Размер	DN	PN	A макс.	B	F	f	H	g	Артикул EPDM	Артикул FPM
1/2"	15	16	125	72	60,3	15,9	175	360	RVUOAC012E	RVUOAC012F
3/4"	20	16	145	84	69,9	15,9	214	495	RVUOAC034E	RVUOAC034F
1"	25	16	165	95	79,4	15,9	237	660	RVUOAC100E	RVUOAC100F
1" 1/4	32	16	190	111	88,9	15,9	253	1000	RVUOAC114E	RVUOAC114F
1" 1/2	40	16	210	120	98,4	15,9	289	1320	RVUOAC112E	RVUOAC112F
2"	50	16	240	139	120,7	19,1	333	1910	RVUOAC200E	RVUOAC200F

КОМПОНЕНТЫ

ДЕТАЛИЗИРОВАННАЯ ВЗРЫВ-СХЕМА



1 • Корпус (ХПВХ – 1)

2 • Фильтрующая сетка (PP-H – 1)*

3 • Крышка (ХПВХ – 1)

4 • Опора сетки (ХПВХ – 1)

5 • Кольцевое уплотнение (EPDM или FPM – 1)*

6 • Шайба (ХПВХ – 1)

7 • Гайка (ХПВХ – 1)

8 • Разрезное кольцо (ХПВХ – 1)

9 • Торцевое уплотнение (EPDM или FPM – 2)*

10 • Окончание (ХПВХ – 2)*

11 • Гайка (ХПВХ – 2)

* Запчасти

В скобках указан материал компонента и число изделий в комплекте поставки

РАЗБОРКА

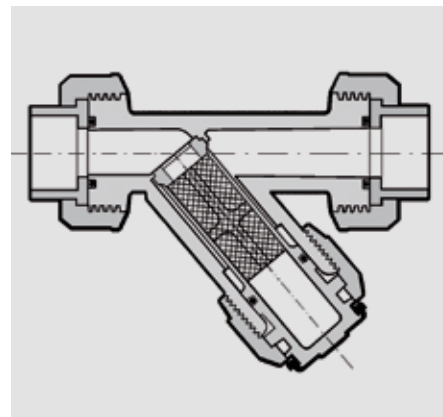
- 1) Сбросить давление в системе и опорожнить трубопровод перед фильтром.
- 2) Отвинтить гайку (7) и отделить узел крышки опоры (3-4) от корпуса (1).
- 3) Снять шайбу (6) с узла крышки опоры (3-4).
- 4) Извлечь разрезное кольцо (8) и отделить гайку (7) от крышки (3).
- 5) Извлечь кольцевое уплотнение крышки (5).

СБОРКА

- 1) Установить кольцевое уплотнение (5) в гнездо крышки (3).
- 2) Вставить крышку (3) в гайку (7) и закрепить эти два компонента с помощью разрезного кольца (8).
- 3) Вставить в узел крышки-опоры сетки (3-4) фильтрующую сетку (2) и затянуть шайбой (6).
- 4) Вставить крышку (3) в корпус (1) и завинтить гайку (7).



Примечание. Операции техобслуживания могут проводиться без снятия корпуса грязевого фильтра. Во время сборочных операций рекомендуется смазать резиновые уплотнения. Следует помнить, что минеральные масла непригодны для этой цели, т.к. они агрессивны к этилен-пропилен каучуку (EPDM).



УСТАНОВКА

Грязевой фильтр можно устанавливать в любом положении, при этом стрелка на корпусе должна показывать направление рабочей среды, а фильтрующая часть должна быть направлена вниз. Во избежание повреждения фильтрующей сетки рекомендуется установить в систему устройство, не позволяющее изменять направление рабочей среды.

- 1) Отвинтить гайки (11) и надеть их на отрезки трубы.
- 2) Приварить окончания (10) к отрезкам трубы.
- 3) Разместить грязевой фильтр между окончаниями.
- 4) Затянуть гайки.



ПРЕДУПРЕЖДЕНИЯ

- Грязевые фильтры с прозрачным корпусом пропускают свет, что приводит к росту в них водорослей и микроорганизмов.
- Грязевые фильтры с прозрачным корпусом не защищены от воздействия солнечного света. Применение в наружных системах ускоряет процесс старения материала, сокращая срок службы.
- Рекомендуется защищать грязевые фильтры с прозрачным корпусом от воздействия вибрационных нагрузок вблизи насосных групп.
- Необходимо постоянно проверять чистоту фильтрующих элементов.

