



DK DN 15÷65
ХПВХ

Двухходовой мембранный клапан DIALOCK®

DK DN 15÷65

Новый мембранный клапан DK DIALOCK® в первую очередь предназначен для перекрытия и регулирования абразивных и загрязненных рабочих сред. Новая геометрическая форма внутренней части корпуса позволяет оптимизировать гидродинамическую эффективность, значительно увеличивая пропускную способность и обеспечивая улучшенную линейность характеристической кривой. Модель DK демонстрирует значительное снижение габаритно-весовых характеристик. Инновационный маховик оснащен эргономичным запатентованным механизмом мгновенной блокировки, позволяющим заблокировать клапан в любом положении.

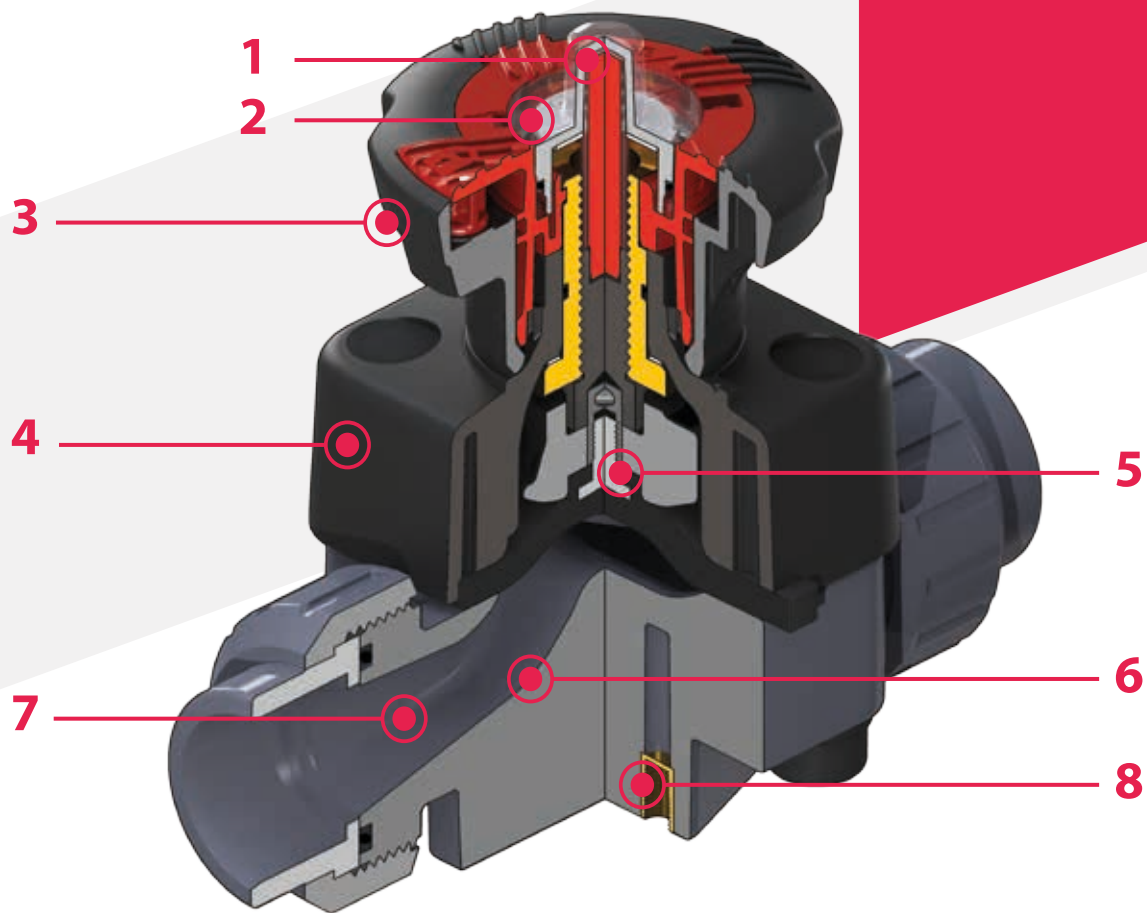
Dialock®

ДВУХХОДОВОЙ МЕМБРАННЫЙ КЛАПАН DIALOCK®

- Система клеевого, резьбового и фланцевого соединения
- **Усовершенствованная обтекаемая конструкция:** максимальная пропускная способность за счет оптимизации динамики жидкости, достигаемой благодаря улучшенной геометрической форме внутренней части корпуса
- **Внутренний механизм управления из металла изолирован от рабочей среды и внешних воздействий**
- **Унификация линейки:** всего 2 маховика, 4 мембраны и 4 ответные части корпуса позволяют получить 7 различных типоразмеров клапана
- Маховик, сохраняющий постоянную высоту во время вращения, оснащен градуированным оптическим индикатором, защищенным крышкой из прозрачного ПВХ с уплотнительным кольцом
- Винты крепления крышки из нержавеющей стали, защищенные от внешних воздействий заглушками из полиэтилена. Отсутствие металлических частей, подвергающихся внешним воздействиям, исключает вероятность коррозии
- **Система уплотнения CDSA** (Circular Diaphragm Sealing Angle), которая благодаря равномерному распределению давления полусферы по герметизирующей мембране обеспечивает следующие преимущества:
 - уменьшение момента затяжки винтов, которые крепят корпус клапана к приводу;
 - снижение механических нагрузок на все компоненты клапана (привод, корпус, мембрану);
 - легкая очистка внутренних зон клапана;
 - минимизация риска скопления отложений, загрязнения или повреждения мембраны из-за явлений кристаллизации;
 - снижение управляющего крутящего момента.

Технические характеристики

Конструкция	Мембранный клапан с корпусом повышенной пропускной способности и блокируемым маховиком DIALOCK®
Диапазон диаметров	DN 15 ÷ 65
Номинальное давление	PN 10 при температуре воды 20 °C
Диапазон температур	0 °C ÷ 100 °C
Стандарт соединений	Клеевое соединение: EN ISO 15493, ASTM F 439. Соединения с трубами по стандарту EN ISO 15493, ASTM F 441 Резьбовые соединения: ISO 228-1, DIN 2999 Фланцы: ISO 7005-1, EN ISO 15493, EN 558-1, DIN 2501, ANSI B16.5 Cl.150
Применимые стандарты	Конструктивные критерии: EN ISO 16138, EN ISO 15493 Методики и требования к испытаниям: ISO 9393 Критерии монтажа: DVS 2204, DVS 2221, UNI 11242
Материал клапана	Корпус: ХПВХ Крышка и маховик: PP-GR Колпачок с индикатором положения ПВХ
Материал мембраны	EPDM, FPM, PTFE (по запросу – NBR)
Опции управления	Ручное управление; пневматический привод



- 1** Градуированный оптический индикатор положения, защищенный прозрачной крышкой с уплотнительным кольцом
- 2** Возможность индивидуализации с помощью идентификационной пластинки. Позволяет обозначить клапан в линии в зависимости от конкретных потребностей
- 3** Система DIALOCK®: инновационный маховик управления с эргономичным механизмом мгновенной блокировки, позволяющий регулировать и блокировать клапан более чем в 300 положениях

- 4** Маховик и крышка выполнены из PP-GR, имеют повышенную механическую и химическую стойкость, что обеспечивает полную защиту и изоляцию всех внутренних металлических частей от воздействия внешних факторов
- 5** Соединение плавающим механизмом между винтом и мембраной позволяет избежать концентрации нагрузок, что повышает герметичность и срок службы мембраны
- 6** Новая конструкция внутренней части корпуса клапана: улучшенный коэффициент пропускной способности и уменьшенный перепад давления. Улучшенная геометрия позволила также уменьшить габариты и

- массу клапана
- 7** Линейность регулировки: усовершенствование внутренней геометрии клапана позволило в значительной степени оптимизировать его характеристическую кривую, которая теперь позволяет обеспечивать очень точную и предсказуемую регулировку по всей длине хода штока мембраны
- 8** Опора крепления клапана, встроенная в корпус, оснащена металлическими забивными гайками, которые позволяют быстро и легко выполнить монтаж на панели или на стене при помощи монтажной платформы PMDK (поставляется отдельно)

ТЕХНИЧЕСКИЕ ДАННЫЕ

ГРАФИК ЗАВИСИМОСТИ ДАВЛЕНИЯ ОТ ТЕМПЕРАТУРЫ

Для воды или неагрессивных сред, для которых материал классифицирован как ХИМИЧЕСКИ СТОЙКИЙ. В других случаях требуется соответствующее снижение номинального давления PN (зависимость сохраняется 25 лет, с учетом коэффициента запаса прочности).

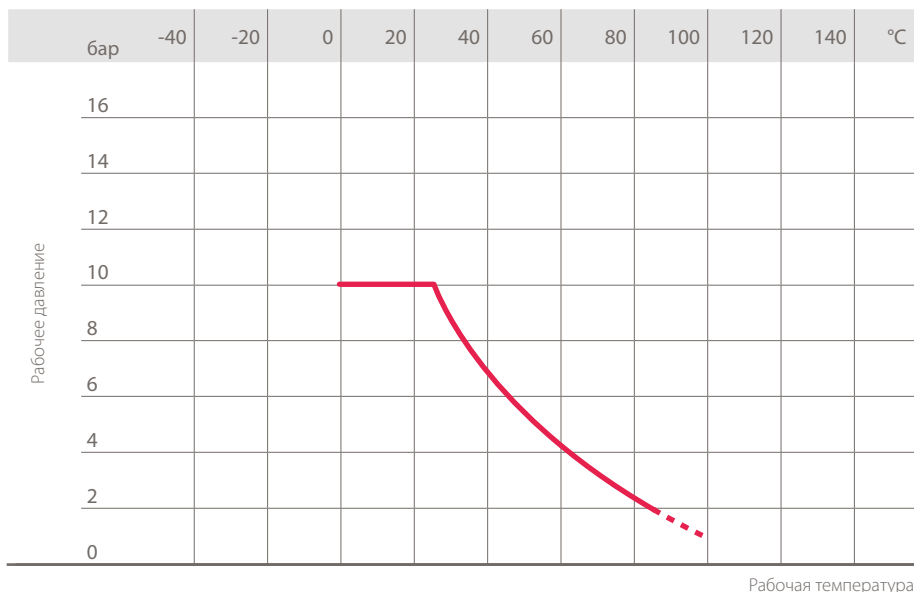
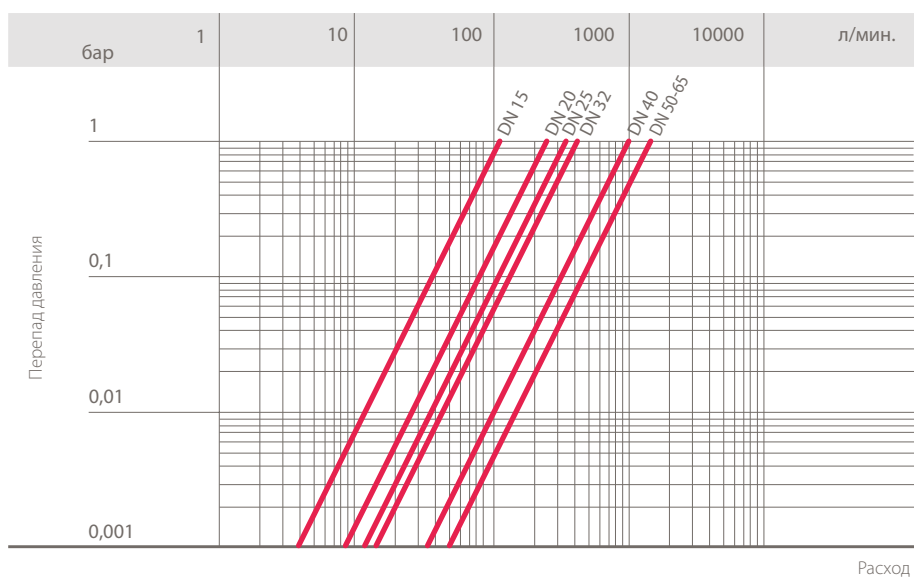


ГРАФИК ПЕРЕПАДА ДАВЛЕНИЯ



КОЭФФИЦИЕНТ ПРОПУСКНОЙ СПОСОБНОСТИ K_v100

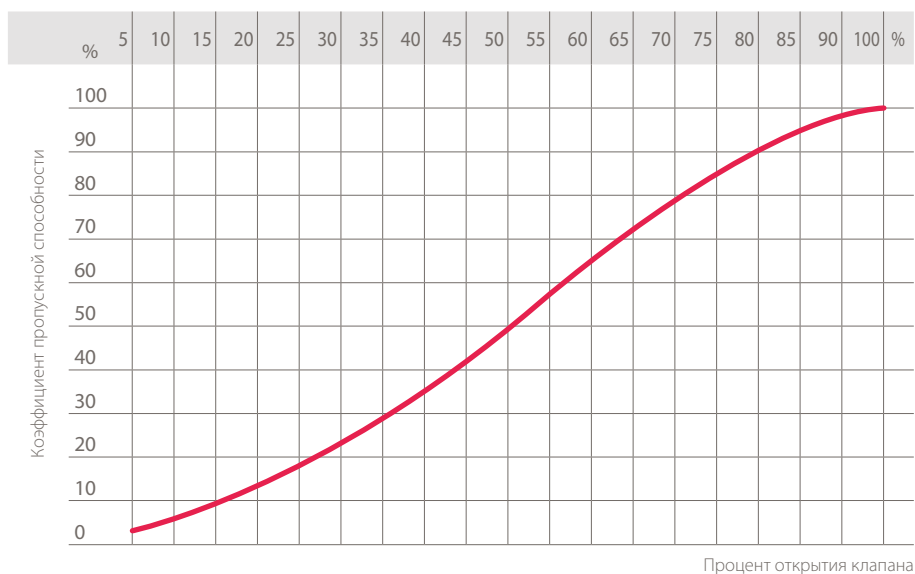
Под коэффициентом пропускной способности K_v100 понимается расход воды Q, выраженный в литрах в минуту (при температуре воды 20 °C), при перепаде давления $\Delta p = 1$ бар для определенного положения клапана.

Значения K_v100 в таблице приводятся для полностью открытого клапана.

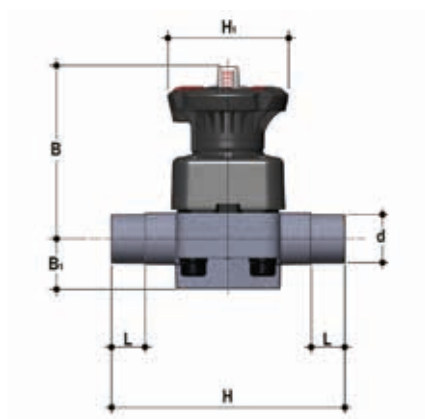
DN	15	20	25	32	40	50	65
K_v100 л/мин.	112	261	445	550	1087	1648	1600

ГРАФИК ОТНОСИТЕЛЬНОГО КОЭФФИЦИЕНТА РАСХОДА

Под коэффициентом пропускной способности понимается зависимость расхода от степени открытия клапана.



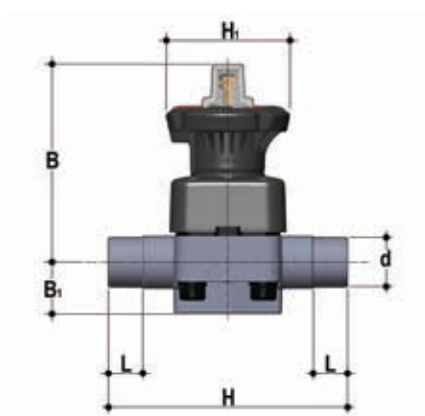
РАЗМЕРЫ



DKDC

Мембранный клапан DIALOCK® с втулочными окончаниями под клеевое соединение, метрический стандарт

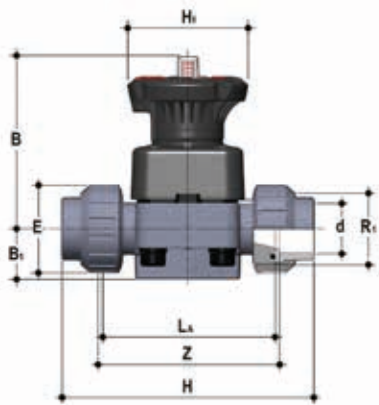
d	DN	PN	B	B ₁	H	H ₁	L	g	Артикул EPDM	Артикул FPM	Артикул PTFE
20	15	10	102	25	124	80	16	460	DKDC020E	DKDC020F	DKDC020P
25	20	10	105	30	144	80	19	482	DKDC025E	DKDC025F	DKDC025P
32	25	10	114	33	154	80	22	682	DKDC032E	DKDC032F	DKDC032P
40	32	10	119	30	174	80	26	726	DKDC040E	DKDC040F	DKDC040P
50	40	10	147	35	194	120	31	1525	DKDC050E	DKDC050F	DKDC050P
63	50	10	172	46	224	120	38	2389	DKDC063E	DKDC063F	DKDC063P
75	65	10	172	46	284	120	44	2519	DKDC075E	DKDC075F	DKDC075P



DKLDC

Мембранный клапан DIALOCK® с ограничителем хода и втулочными окончаниями под клеевое соединение, метрический стандарт

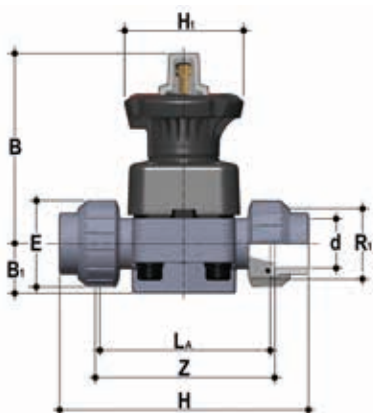
d	DN	PN	B	B ₁	H	H ₁	L	g	Артикул EPDM	Артикул FPM	Артикул PTFE
20	15	10	115	25	124	80	16	490	DKLDC020E	DKLDC020F	DKLDC020P
25	20	10	118	30	144	80	19	512	DKLDC025E	DKLDC025F	DKLDC025P
32	25	10	127	33	154	80	22	712	DKLDC032E	DKLDC032F	DKLDC032P
40	32	10	132	30	174	80	26	756	DKLDC040E	DKLDC040F	DKLDC040P
50	40	10	175	35	194	120	31	1585	DKLDC050E	DKLDC050F	DKLDC050P
63	50	10	200	46	224	120	38	2449	DKLDC063E	DKLDC063F	DKLDC063P
75	65	10	200	46	284	120	44	2579	DKLDC075E	DKLDC075F	DKLDC075P



DKUIC

Мембранный клапан DIALOCK® с разборными муфтовыми окончаниями под клеевое соединение, метрический стандарт

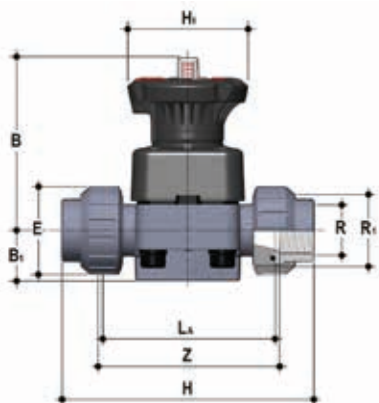
d	DN	PN	B	B ₁	E	H	H ₁	L _A	R ₁	Z	g	Артикул EPDM	Артикул FPM	Артикул PTFE
20	15	10	102	25	41	129	80	90	1"	100	500	DKUIC020E	DKUIC020F	DKUIC020P
25	20	10	105	30	50	154	80	108	1" 1/4	116	562	DKUIC025E	DKUIC025F	DKUIC025P
32	25	10	114	33	58	168	80	116	1" 1/2	124	790	DKUIC032E	DKUIC032F	DKUIC032P
40	32	10	119	30	72	192	80	134	2"	140	916	DKUIC040E	DKUIC040F	DKUIC040P
50	40	10	147	35	79	222	120	154	2" 1/4	160	1737	DKUIC050E	DKUIC050F	DKUIC050P
63	50	10	172	46	98	266	120	184	2" 3/4	190	2785	DKUIC063E	DKUIC063F	DKUIC063P



DKLUIC

Мембранный клапан DIALOCK® с ограничителем хода и разборными муфтовыми окончаниями под клеевое соединение

d	DN	PN	B	B ₁	E	H	H ₁	L _A	R ₁	Z	g	Артикул EPDM	Артикул FPM	Артикул PTFE
20	15	10	115	25	41	129	80	90	1"	100	490	DKLUIC020E	DKLUIC020F	DKLUIC020P
25	20	10	118	30	50	154	80	108	1" 1/4	116	512	DKLUIC025E	DKLUIC025F	DKLUIC025P
32	25	10	127	33	58	168	80	116	1" 1/2	124	712	DKLUIC032E	DKLUIC032F	DKLUIC032P
40	32	10	132	30	72	192	80	134	2"	140	756	DKLUIC040E	DKLUIC040F	DKLUIC040P
50	40	10	175	35	79	222	120	154	2" 1/4	160	1585	DKLUIC050E	DKLUIC050F	DKLUIC050P
63	50	10	200	46	98	266	120	184	2" 3/4	190	2449	DKLUIC063E	DKLUIC063F	DKLUIC063P

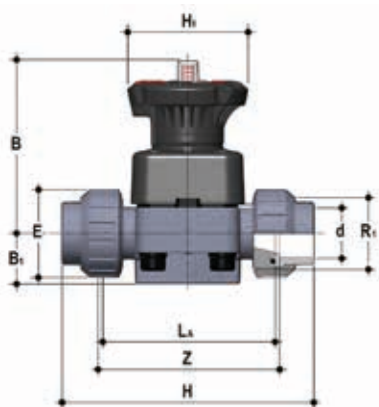


DKUFC

Мембранный клапан DIALOCK® с разборными муфтовыми окончаниями с внутренней резьбой по стандарту BSP

R	DN	PN	B	B ₁	E	H	H ₁	L _A	R ₁	Z	g	Артикул EPDM	Артикул FPM	Артикул PTFE
1/2"	15	10	102	25	41	131	80	90	1"	97	500	DKUFC012E	DKUFC012F	DKUFC012P
3/4"	20	10	105	30	50	151	80	108	1" 1/4	118	562	DKUFC034E	DKUFC034F	DKUFC034P
1"	25	10	114	33	58	165	80	116	1" 1/2	127	790	DKUFC100E	DKUFC100F	DKUFC100P
1" 1/4	32	10	119	30	72	188	80	134	2"	145	916	DKUFC114E	DKUFC114F	DKUFC114P
1" 1/2	40	10	147	35	79	208	120	154	2" 1/4	165	1737	DKUFC112E	DKUFC112F	DKUFC112P
2"	50	10	172	46	98	246	120	184	2" 3/4	195	2785	DKUFC200E	DKUFC200F	DKUFC200P

Исполнение DKLUFC поставляется по запросу

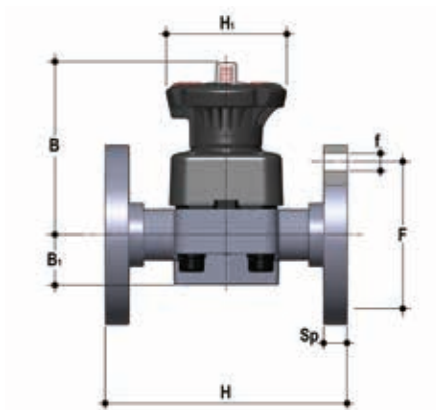


DKUAC

Мембранный клапан DIALOCK® с разборными муфтовыми окончаниями под клеевое соединение, стандарта ASTM

d	DN	PN	B	B ₁	E	H	H ₁	L _A	R ₁	Z	g	Артикул EPDM	Артикул FPM	Артикул PTFE
1/2"	15	10	102	25	41	143	80	90	1"	98	500	DKUAC012E	DKUAC012F	DKUAC012P
3/4"	20	10	105	30	50	167	80	108	1" 1/4	115	562	DKUAC034E	DKUAC034F	DKUAC034P
1"	25	10	114	33	58	180	80	116	1" 1/2	122	790	DKUAC100E	DKUAC100F	DKUAC100P
1" 1/4	32	10	119	30	72	208	80	134	2"	144	916	DKUAC114E	DKUAC114F	DKUAC114P
1" 1/2	40	10	147	35	79	234	120	154	2" 1/4	164	1737	DKUAC112E	DKUAC112F	DKUAC112P
2"	50	10	172	46	98	272	120	184	2" 3/4	195	2785	DKUAC200E	DKUAC200F	DKUAC200P

Исполнение DKLUAC поставляется по запросу

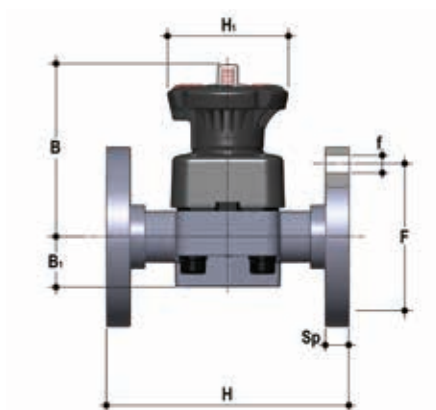


DKOC

Мембранный клапан DIALOCK® с фланцевыми окончаниями, PN10/16. Фланцы по стандарту EN 558-1.

d	DN	PN	B	B ₁	f	F	H	H ₁	Sp	U	g	Артикул EPDM	Артикул FPM	Артикул PTFE
20	15	10	102	25	14	65	130	80	13,5	4	690	DKOC020E	DKOC020F	DKOC020P
25	20	10	105	30	14	75	150	80	13,5	4	682	DKOC025E	DKOC025F	DKOC025P
32	25	10	114	33	14	85	160	80	14	4	972	DKOC032E	DKOC032F	DKOC032P
40	32	10	119	30	18	100	180	80	14	4	1186	DKOC040E	DKOC040F	DKOC040P
50	40	10	147	35	18	110	200	120	16	4	2100	DKOC050E	DKOC050F	DKOC050P
63	50	10	172	46	18	125	230	120	16	4	3159	DKOC063E	DKOC063F	DKOC063P
75	65	10	225	55	18	145	290	120	21	4	3619	DKOC075E	DKOC075F	DKOC075P

Исполнение DKLOC поставляется по запросу



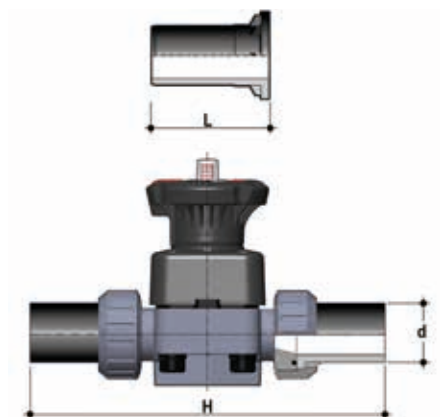
DKOAC

Мембранный клапан DIALOCK® с фланцевыми окончаниями, по стандарту ANSI B16.5 кл. 150 #FF

Размер	DN	PN	B	B ₁	f	F	H	H ₁	Sp	U	g	Артикул EPDM	Артикул FPM	Артикул PTFE
1/2"	15	10	102	25	14	60,3	108	80	13,5	4	667	DKOAC012E	DKOAC012F	DKOAC012P
3/4"	20	10	105	30	15,7	69,9	150	80	13,5	4	682	DKOAC034E	DKOAC034F	DKOAC034P
1"	25	10	114	33	15,7	79,4	160	80	14	4	972	DKOAC100E	DKOAC100F	DKOAC100P
1" 1/4	32	10	119	30	15,7	88,9	180	80	14	4	1186	DKOAC114E	DKOAC114F	DKOAC114P
1" 1/2	40	10	147	35	15,7	98,4	200	120	16	4	2100	DKOAC112E	DKOAC112F	DKOAC112P
2"	50	10	172	46	19	120,7	230	120	16	4	3159	DKOAC200E	DKOAC200F	DKOAC200P
75	65	10	172	46	19	139,7	290	120	21	4	3619	DKOC075E	DKOC075F	DKOC075P

Исполнение DKLOAC поставляется по запросу

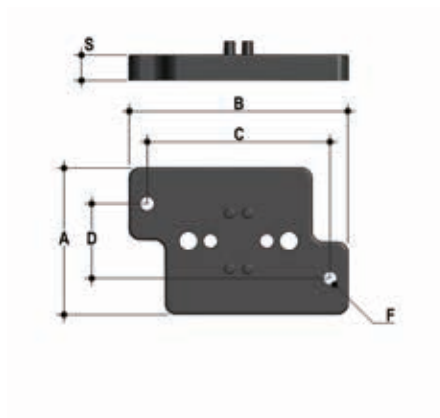
АКСЕССУАРЫ



Q/BBE-L

Втулочное окончание из ПЭ100 для стыковой или электросварки

d	DN	L	H	SDR	Артикул
20	15	95	280	11	QBBEL11020
25	20	95	298	11	QBBEL11025
32	25	95	306	11	QBBEL11032
40	32	95	324	11	QBBEL11040
50	40	95	344	11	QBBEL11050
63	50	95	374	11	QBBEL11063



PMDK

Монтажная платформа

d	DN	A	B	C	D	F	S	Артикул
20	15	65	97	81	33	5,5	11	PMDK1
25	20	65	97	81	33	5,5	11	PMDK1
32	25	65	97	81	33	5,5	11	PMDK1
40	32	65	97	81	33	5,5	11	PMDK2
50	40	65	144	130	33	6,5	11	PMDK2
63	50	65	144	130	33	6,5	11	PMDK2
75	65	65	144	130	33	6,5	11	PMDK2

КРЕПЛЕНИЕ К ОПОРАМ

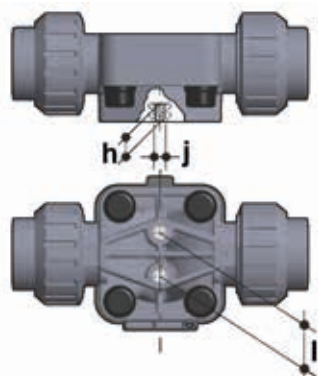


Во многих случаях клапаны любого типа, как ручные, так и оснащенные приводом, требуют надлежащего крепления.

Клапаны серии DK оснащены встроенными опорами, которые допускают анкерное крепление непосредственно на корпус клапана.

Для установки на стене или на панели можно использовать специальную монтажную платформу PMDK, которую фиксируют к корпусу клапана.

Монтажная платформа PMDK необходима также для выравнивания клапана DK относительно опорных хомутов FIP типа ZIKM.



d	DN	h	l	j
20	15	10	25	M6
25	20	10	25	M6
32	25	10	25	M6
40	32	10	25	M6
50	40	13	44,5	M8
63	50	13	44,5	M8
75	65	13	44,5	M8

ИНДИВИДУАЛИЗАЦИЯ

Для клапана DK DN 15÷65 DIALOCK® предусмотрена возможность индивидуализации при помощи идентификационной пластинки из белого ПВХ.

Пластинку (B), вставленную в прозрачную защитную крышку (A), можно извлечь и, перевернув, использовать для указания на клапанах серийных номеров или инструкций по обслуживанию, например, для обозначения функции клапана в системе, обозначения рабочей среды, а также специальной информации для клиентской службы: название заказчика, дата и место установки. Прозрачная водостойкая защитная крышка с уплотнительным кольцом защищает идентификационную пластинку от износа.

Чтобы получить доступ к идентификационной пластинке, нужно удостовериться, что маховик находится в положении разблокировки, и выполнить следующую процедуру:

- 1) Повернуть прозрачную защитную крышку против часовой стрелки до упора (рис. 1) и снять ее, потянув вверх; при необходимости вставить в специальный паз (C) отвертку для облегчения операции (рис. 2).
- 2) Извлечь пластинку, вставленную в прозрачную защитную крышку, и осуществить маркировку (рис. 3).
- 3) Установить все детали на место, контролируя, чтобы уплотнительное кольцо прозрачной защитной крышки оставалось в соответствующем пазу (рис. 4).

Рис. 1



Рис. 4



Рис. 2

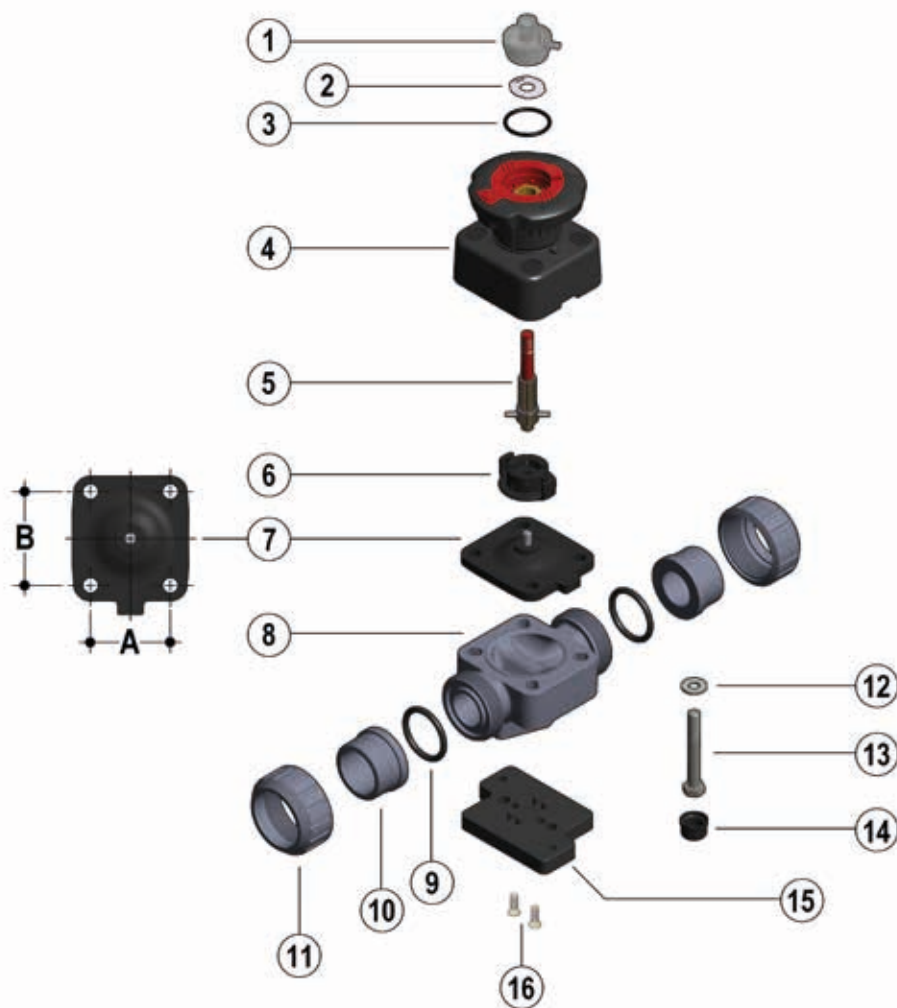


Рис. 3



КОМПОНЕНТЫ

ДЕТАЛИЗИРОВАННАЯ ВЗРЫВ-СХЕМА DN 15÷50



DN	15	20	25	32	40	50	65
A	40	40	46	46	65	78	78
B	44	44	54	54	70	82	82

- 1** • Защитная заглушка (прозрачный ПВХ-1)*
- 2** • Идентификационная пластинка (ПВХ – 1)
- 3** • Уплотнительное кольцо (EPDM – 1)
- 4** • Крышка корпуса и маховик (PP-GR / PVDF – 1)
- 5** • Индикатор-шток (нерж. сталь – 1)
- 6** • Поджимная втулка (PA-GR IXEF® – 1)
- 7** • Мембрана (EPDM, FPM, PTFE – 1)*
- 8** • Корпус клапана (ХПВХ – 1)*
- 9** • Торцевое уплотнение (EPDM-FPM – 2)*
- 10** • Окончание (ХПВХ – 2)*
- 11** • Гайка (ХПВХ – 2)*
- 12** • Шайба (нерж. сталь – 4)
- 13** • Крепежный болт (нерж. сталь – 4)
- 14** • Защитная заглушка (полиэтилен – 4)
- 15** • Монтажная платформа (PP-GR – 1)**
- 16** • Винт (нерж. сталь – 2)**

* Запчасти

** Аксессуары

В скобках указан материал компонента и число изделий в комплекте поставки

РАЗБОРКА

- 1) Изолировать клапан от линии (сбросить давление и опорожнить трубопровод).
- 2) Если нужно, разблокировать маховик управления, опустив его вниз (рис. 5), и полностью открыть клапан, повернув его против часовой стрелки.
- 3) Полностью отвинтить гайки (11) и снять клапан.
- 4) Снять защитные заглушки (14) и извлечь болты (13) с шайбами (12).
- 5) Отделить корпус клапана (8) от крышки корпуса и маховика (4).
- 6) Поворачивать маховик управления по часовой стрелке до освобождения штока (5), поджимной втулки (6) и мембраны (7).
- 7) Отвинтить мембрану (7) и извлечь поджимную втулку (6).

СБОРКА

- 1) Установить поджимную втулку (6) на шток (5), выровняв его относительно установочной шпильки штока.
- 2) Завинтить мембрану (7) на штоке (5).
- 3) Смазать шток (5) и вставить его в крышку корпуса и маховик (4); поворачивать маховик против часовой стрелки до полного завинчивания штока (5).
Проследить, чтобы поджимная втулка (6) и мембрана были надлежащим образом выровнены относительно соответствующих посадочных мест, предусмотренных в крышке корпуса (4) (рис. 7).
- 4) Установить крышку корпуса (4) на корпус клапана (8) и завинтить болты (13) с соответствующими шайбами (12).
- 5) Затянуть болты (13) последовательно (крест-накрест), соблюдая моменты затяжки, указанные в сопроводительном листе с инструкциями.
- 6) Установить на место защитные заглушки (14).
- 7) Установить корпус клапана между окончаниями (10) и затянуть гайки (11), не допуская выхода торцевых уплотнений (9) из соответствующих пазов.
- 8) Заблокировать (при необходимости) маховик управления, потянув его вверх (рис. 6).



Примечание. Рекомендуется смазать резьбовой шток во время сборочных операций.
Следует помнить, что минеральные масла неприменимы для этой цели, т.к. они агрессивны к этилен-пропилен каучуку (EPDM).

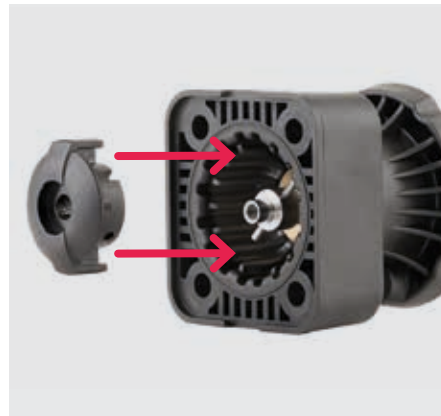
Рис. 5



Рис. 6



Рис. 7



УСТАНОВКА

Для осуществления установки необходимо внимательно прочитать инструкцию: Клапан можно устанавливать в любом положении и направлении.

- 1) Проверить, чтобы трубы, к которым присоединяется клапан, выровнены по оси, во избежание механических нагрузок на резьбовые соединения клапана.
- 2) Отвинтить гайки (11) и надеть их на отрезки труб.
- 3) Приклеить, приварить или привинтить окончания (10) к отрезкам труб.
- 4) Разместить корпус клапана между окончаниями, не допуская выхода торцевых уплотнений (9) из соответствующих пазов.
- 5) Затянуть гайки (11) до конца.
- 6) При необходимости обеспечить опору труб с помощью опорного хомута FIP или с помощью встроеной опоры клапана (см. раздел «Крепление к опорам»).

⚠ Примечание. Перед вводом клапана в эксплуатацию необходимо проверить надлежащую затяжку болтов на корпусе клапана (13) в соответствии с рекомендованными моментами затяжки.

БЛОКИРОВКА УПРАВЛЕНИЯ



Клапан DK оснащен системой блокировки маховика DIALOCK®, препятствующей управлению клапаном.

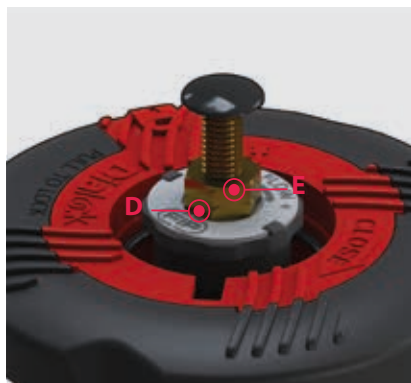
Эту систему можно активировать, подняв маховик после достижения нужного положения (рис. 8). Чтобы разблокировать управление, достаточно перевести маховик в первоначальное положение, нажав на него (рис. 6).

Кроме того, когда система заблокирована, можно установить навесной замок для защиты системы от несанкционированного доступа (рис. 9).

Рис. 9



ОГРАНИЧИТЕЛЬ ДЛИНЫ ХОДА



Мембранный клапан исполнения DKL оснащен системой регулирования хода маховика, позволяющей установить максимальную и минимальную пропускную способность клапана и предупреждать слишком сильное сжатие мембраны при закрытии.

Эта система позволяет менять длину хода штока и мембраны за счет настройки двух независимых регуляторов, определяющих механические упоры клапана при закрытии и открытии.

Клапан продается с ограничителями длины хода, установленными так, чтобы не ограничивать длину хода при открытии/закрытии.

Для доступа к регуляторам необходимо снять прозрачную защитную крышку (A), как было описано ранее (см. главу «Индивидуализация»).

Регулировка ограничителя при закрытии. Минимальный расход

- 1) Поворачивать маховик по часовой стрелке до достижения желаемого минимального расхода или положения закрытия.
- 2) Затянуть до упора гайку (D) и заблокировать ее в этом положении, затянув контргайку (E). Если нужно исключить функцию ограничения длины хода при закрытии, полностью отвинтить гайки (D и E). Таким способом клапан будет переведен в состояние полного закрытия.
- 3) Установить на место прозрачную защитную крышку, не допуская выхода уплотнительного кольца из соответствующего паза.



Регулировка ограничителя при открытии. Максимальный расход

- 1) Поворачивать маховик против часовой стрелки до достижения желаемого максимального расхода.
- 2) Поворачивать против часовой стрелки гайку (F) до упора. На пластинке указано направление вращения диска для достижения большего или меньшего значения максимального расхода. Если нет необходимости ограничивать длину хода при открытии, поверните несколько раз гайку (F) по часовой стрелке. Таким способом клапан будет переведен в состояние полного открытия.
- 3) Установить на место прозрачную защитную крышку, не допуская выхода уплотнительного кольца из соответствующего паза.

