



ФИТИНГИ ИЗ ПВДФ

ТЕХНИЧЕСКИЙ КАТАЛОГ

Ассортимент фитингов из ПВДФ содержит полную линейку компонентов сварки в раструб, предназначенных для транспортировки рабочих сред под давлением при рабочей температуре не выше 140°C.

WWW.PVCPIPE.COM.UA

ФИТИНГИ ИЗ ПВДФ

для раструбной сварки

Компания FIP производит целый ряд фитингов из ПВДФ для транспортировки сильноагрессивных сред, для раструбной сварки

Техническая спецификация

| | |
|------------------------------------|--|
| Диапазон диаметров: | d 16 ÷ d 110 (mm) |
| Рабочее давление: | PN 16 для воды 20° C |
| Диапазон рабочих температур | -40 °C ÷ 140 °C |
| Стандарты соединений: | Сварка: EN ISO 10931. Для соединений с трубами, которые соответствуют стандарту EN ISO 10931 Фланцы: ISO 7005-1, EN ISO 10931, EN 558-1, DIN 2501, ANSI B.16.5 cl. 150 |
| Применимые стандарты: | Конструктивные критерии: EN ISO 10931 Test methods and requirements: EN ISO 10931 Installation criteria: DVS 2201-1, DVS 2207-15, DVS 2208-1 |
| Материал фитингов: | ПВДФ (PVD)F |
| Материал уплотнений: | FPM |

ТЕХНИЧЕСКИЕ ДАННЫЕ

ГРАФИК ЗАВИСИМОСТИ ТЕМПЕРАТУРЫ ОТ ДАВЛЕНИЯ

Коэффициент износостойкости в соответствии с ISO 10931 для значений MRS (minimum) = 25 N/mm² (MPa)

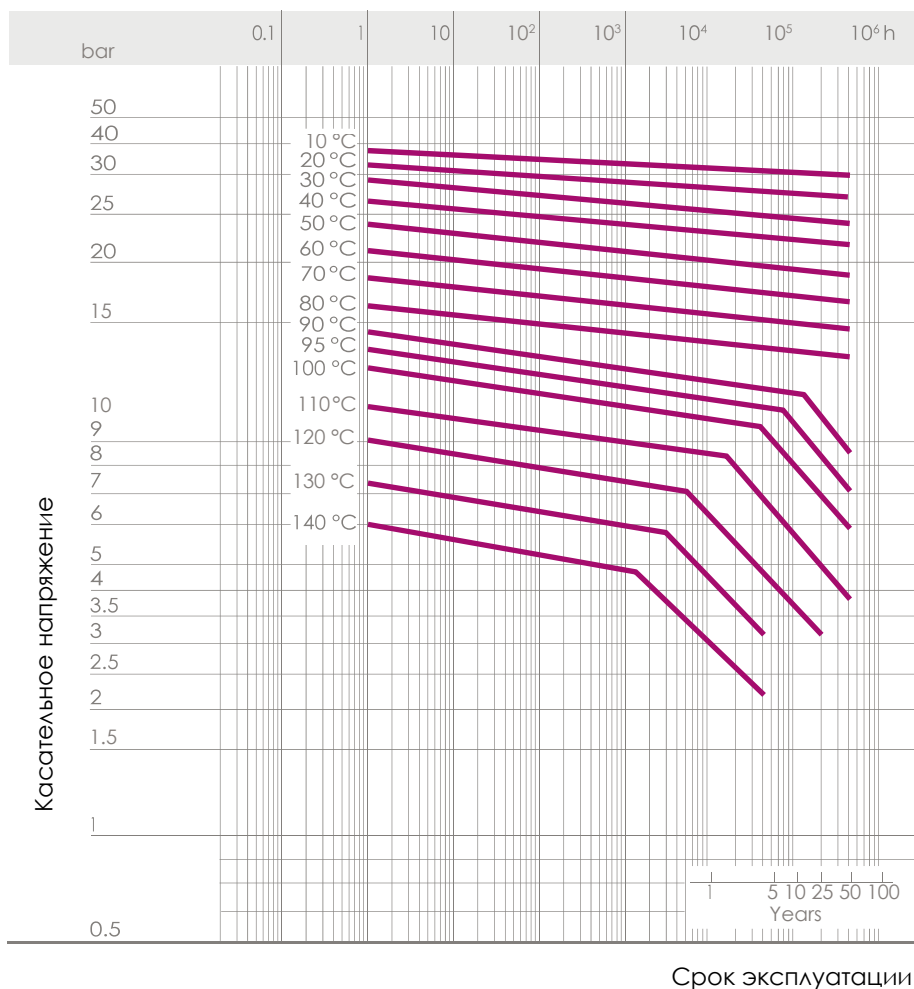
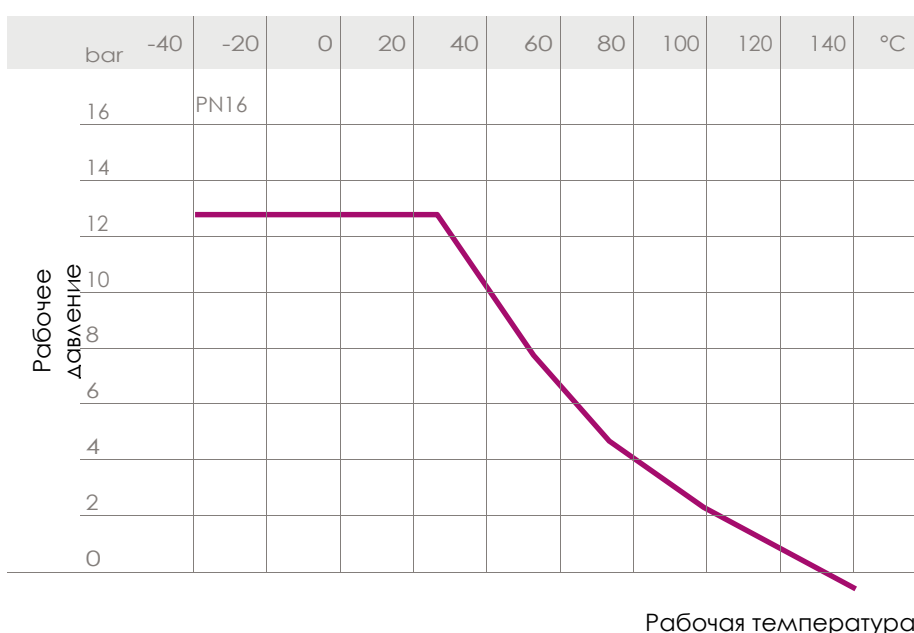
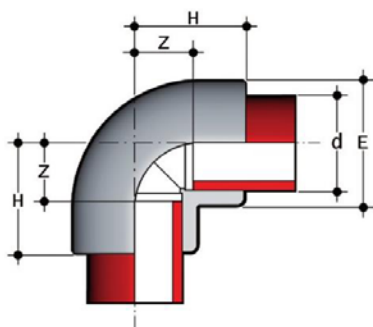


ГРАФИК ПОТЕРИ ДАВЛЕНИЯ В ЗАВИСИМОСТИ ОТ ТЕМПЕРАТУРЫ

Для воды и жидкостей, в отношении которых ПВДФ классифицируется как химически стойкий. Во всех других случаях требуется соответствующее снижение рабочего давления PN.



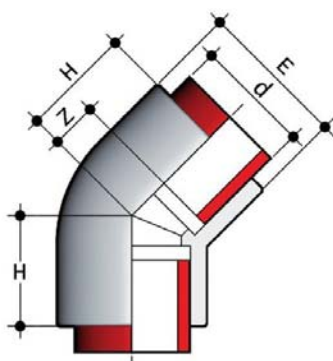
РАЗМЕРЫ



GIF

Отвод 90° для раструбной сварки

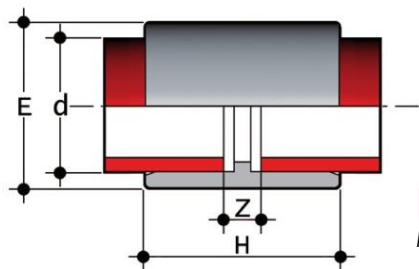
| d | PN | E | H | Z | g | Артикул |
|-----|----|-----|----|----|------|---------|
| 16 | 16 | 22 | 23 | 10 | 14 | GIF016 |
| 20 | 16 | 28 | 27 | 13 | 28 | GIF020 |
| 25 | 16 | 33 | 32 | 16 | 43 | GIF025 |
| 32 | 16 | 41 | 37 | 19 | 65 | GIF032 |
| 40 | 16 | 52 | 43 | 23 | 125 | GIF040 |
| 50 | 16 | 63 | 51 | 27 | 195 | GIF050 |
| 63 | 16 | 77 | 61 | 34 | 340 | GIF063 |
| 75 | 16 | 92 | 73 | 42 | 575 | GIF075 |
| 90 | 16 | 110 | 83 | 47 | 850 | GIF090 |
| 110 | 16 | 133 | 99 | 58 | 1470 | GIF110 |



HIF

Отвод 45° для раструбной сварки

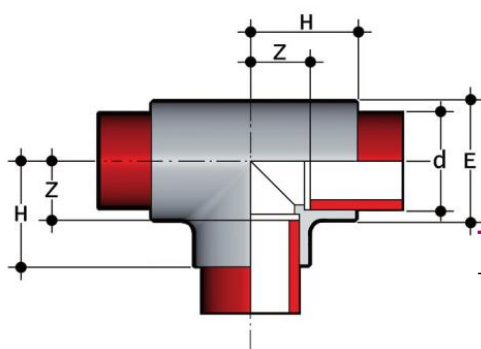
| d | PN | E | H | Z | g | Артикул |
|-----|----|-----|----|----|------|---------|
| 20 | 16 | 28 | 22 | 7 | 24 | HIF020 |
| 25 | 16 | 33 | 25 | 9 | 37 | HIF025 |
| 32 | 16 | 42 | 30 | 12 | 63 | HIF032 |
| 40 | 16 | 51 | 37 | 16 | 110 | HIF040 |
| 50 | 16 | 63 | 43 | 19 | 202 | HIF050 |
| 63 | 16 | 79 | 52 | 25 | 337 | HIF063 |
| 75 | 16 | 88 | 61 | 30 | 395 | HIF075 |
| 90 | 16 | 105 | 73 | 37 | 645 | HIF090 |
| 110 | 16 | 127 | 87 | 46 | 1095 | HIF110 |



MIF

Муфта соединительная для раструбной сварки

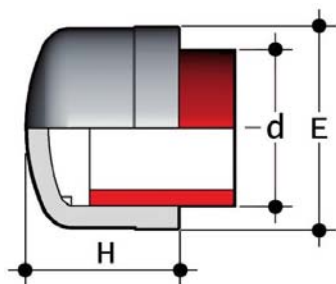
| d | PN | E | H | Z | g | Артикул |
|-----|----|-----|----|----|-----|---------|
| 20 | 16 | 28 | 36 | 7 | 20 | MIF020 |
| 25 | 16 | 33 | 40 | 8 | 28 | MIF025 |
| 32 | 16 | 42 | 44 | 8 | 48 | MIF032 |
| 40 | 16 | 51 | 49 | 8 | 70 | MIF040 |
| 50 | 16 | 63 | 55 | 8 | 120 | MIF050 |
| 63 | 16 | 77 | 64 | 9 | 185 | MIF063 |
| 75 | 16 | 90 | 72 | 10 | 275 | MIF075 |
| 90 | 16 | 108 | 79 | 8 | 415 | MIF090 |
| 110 | 16 | 131 | 94 | 11 | 710 | MIF110 |



TIF

Тройник равносторонний для раструбной сварки

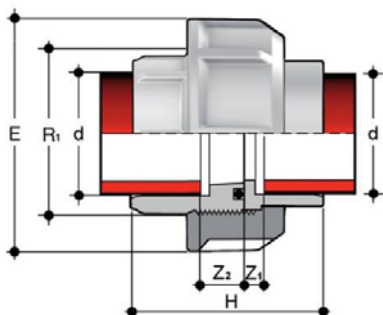
| d | PN | E | H | Z | g | Артикул |
|-----|----|-----|----|----|------|---------|
| 16 | 16 | 22 | 23 | 10 | 18 | TIF016 |
| 20 | 16 | 28 | 27 | 13 | 35 | TIF020 |
| 25 | 16 | 33 | 32 | 16 | 55 | TIF025 |
| 32 | 16 | 41 | 37 | 19 | 90 | TIF032 |
| 40 | 16 | 51 | 43 | 22 | 150 | TIF040 |
| 50 | 16 | 63 | 52 | 29 | 270 | TIF050 |
| 63 | 16 | 79 | 63 | 35 | 470 | TIF063 |
| 75 | 16 | 93 | 71 | 40 | 665 | TIF075 |
| 90 | 16 | 109 | 82 | 46 | 1025 | TIF090 |
| 110 | 16 | 133 | 99 | 58 | 1800 | TIF110 |



CIF

Заглушка для раструбной сварки

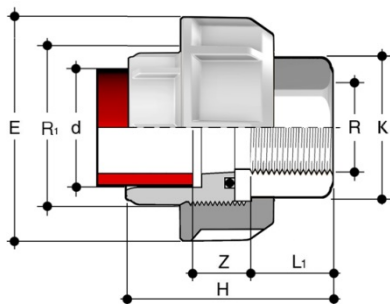
| d | PN | H | E | g | Артикул |
|-----|----|----|-----|-----|---------|
| 16 | 16 | 20 | 23 | 7 | CIF016 |
| 20 | 16 | 23 | 28 | 11 | CIF020 |
| 25 | 16 | 27 | 33 | 19 | CIF025 |
| 32 | 16 | 31 | 41 | 32 | CIF032 |
| 40 | 16 | 36 | 50 | 47 | CIF040 |
| 50 | 16 | 43 | 61 | 75 | CIF050 |
| 63 | 16 | 51 | 76 | 135 | CIF063 |
| 75 | 16 | 58 | 90 | 215 | CIF075 |
| 90 | 16 | 68 | 109 | 400 | CIF090 |
| 110 | 16 | 81 | 130 | 630 | CIF110 |



BIGF

Муфта разборная (американка) для раструбной сварки
Уплотнение FPM

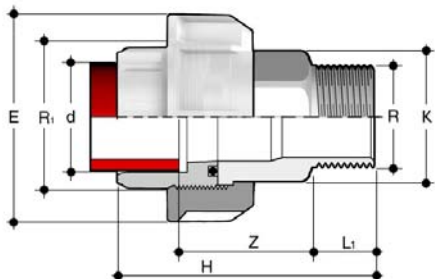
| d | R1 | PN | E | H | Z1 | Z2 | g | Артикул |
|----|-------|----|-----|------|----|-----|-----|----------|
| 20 | 1" | 16 | 47 | 45.5 | 12 | 5.5 | 59 | BIGF020F |
| 25 | 1"1/4 | 16 | 58 | 49.5 | 12 | 5.5 | 99 | BIGF025F |
| 32 | 1"1/2 | 16 | 65 | 53.5 | 12 | 5.5 | 141 | BIGF032F |
| 40 | 2" | 16 | 78 | 59.5 | 14 | 5.5 | 218 | BIGF040F |
| 50 | 2"1/4 | 16 | 85 | 67.5 | 16 | 5.5 | 290 | BIGF050F |
| 63 | 2"3/4 | 16 | 103 | 79.5 | 20 | 5.5 | 476 | BIGF063F |



BIFXF

Муфта разборная (американка) с внутренней резьбой ПВДФ/сталь А316L (уплотнение FPM)

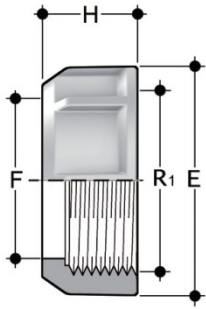
| D*R | R1 | PN | E | H | K | L1 | Z | g | Артикул |
|----------|-------|----|-----|------|----|------|------|------|--------------|
| 20*1/2 | 1" | 16 | 47 | 48.5 | 25 | 16.5 | 18 | 139 | BIFXF020012F |
| 25*3/4 | 1"1/4 | 16 | 58 | 53.5 | 32 | 18.5 | 19 | 242 | BIFXF025034F |
| 32*1 | 1"1/2 | 16 | 65 | 57.5 | 38 | 19.5 | 20 | 333 | BIFXF032100F |
| 40*1 1/4 | 2" | 16 | 78 | 64.5 | 48 | 21.5 | 23 | 558 | BIFXF040114F |
| 50*1 1/2 | 2"1/4 | 16 | 85 | 78.5 | 55 | 23 | 32.5 | 700 | BIFXF050112F |
| 63*2 | 2"3/4 | 16 | 103 | 85.5 | 69 | 27 | 31.5 | 1200 | BIFXF063200F |



BIRXF

Муфта разборная (американка) с наружной резьбой ПВДФ/сталь А316L (уплотнение FPM)

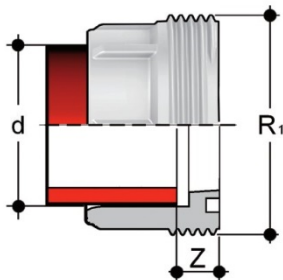
| D*R | R1 | PN | E | H | K | L1 | Z | g | Артикул |
|----------|-------|----|-----|-------|----|------|------|------|--------------|
| 20*1/2 | 1" | 16 | 47 | 65 | 25 | 13.5 | 37.5 | 139 | BIRXF020012F |
| 25*3/4 | 1"1/4 | 16 | 58 | 71.5 | 32 | 15 | 40.5 | 242 | BIRXF025034F |
| 32*1 | 1"1/2 | 16 | 65 | 78 | 38 | 17.5 | 42.5 | 333 | BIRXF032100F |
| 40*1 1/4 | 2" | 16 | 78 | 87 | 48 | 19.5 | 47.5 | 558 | BIRXF040114F |
| 50*1 1/2 | 2"1/4 | 16 | 85 | 95 | 55 | 19.5 | 52.5 | 700 | BIRXF050112F |
| 63*2 | 2"3/4 | 16 | 103 | 113.5 | 69 | 24 | 62.5 | 1200 | BIRXF063200F |



EFGF

Накидная гайка с внутренней резьбой для муфта типа BIGF, BIFXF, BIRXF

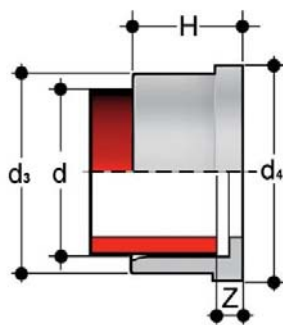
| R1 | d BIGF | E | F | H | g | Артикул |
|-------|--------|-----|----|----|-----|---------|
| 1" | 20 | 47 | 28 | 22 | 30 | EFGF100 |
| 1"1/4 | 25 | 58 | 36 | 25 | 46 | EFGF114 |
| 1"1/2 | 32 | 65 | 42 | 27 | 63 | EFGF112 |
| 2" | 40 | 78 | 53 | 30 | 90 | EFGF200 |
| 2"1/4 | 50 | 85 | 59 | 33 | 117 | EFGF214 |
| 2"3/4 | 63 | 103 | 74 | 38 | 188 | EFGF234 |



F/BIGF

Втулочное окончание для муфта типа BIGF, BIFXF, BIRXF

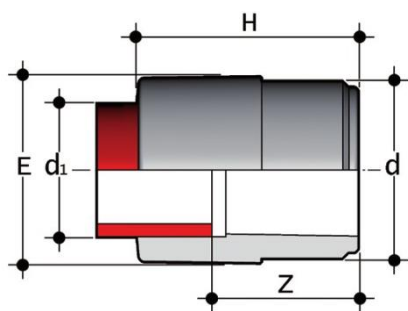
| d | R1 | PN | Z | g | Артикул |
|----|-------|----|----|-----|----------|
| 20 | 1" | 16 | 12 | 16 | FBIGF020 |
| 25 | 1"1/4 | 16 | 12 | 27 | FBIGF025 |
| 32 | 1"1/2 | 16 | 12 | 38 | FBIGF032 |
| 40 | 2" | 16 | 14 | 62 | FBIGF040 |
| 50 | 2"1/4 | 16 | 16 | 74 | FBIGF050 |
| 63 | 2"3/4 | 16 | 18 | 141 | FBIGF063 |



Q/BIGF

Втулочное окончание для муфта типа BIGF, BIFXF, BIRXF

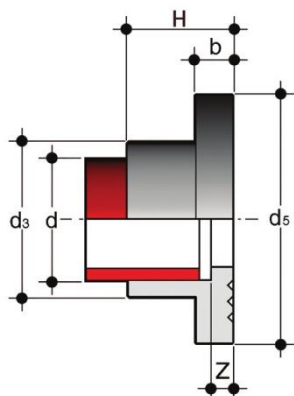
| d | PN | d3 | d4 | H | Z | g | Артикул |
|----|----|------|------|------|-----|----|----------|
| 20 | 16 | 27.5 | 30.1 | 19.5 | 5.5 | 13 | QBIGF020 |
| 25 | 16 | 36 | 38.8 | 21.5 | 5.5 | 27 | QBIGF025 |
| 32 | 16 | 41.5 | 44.7 | 23.5 | 5.5 | 32 | QBIGF032 |
| 40 | 16 | 53 | 56.5 | 25.5 | 5.5 | 57 | QBIGF040 |
| 50 | 16 | 59 | 62.6 | 28.5 | 5.5 | 57 | QBIGF050 |
| 63 | 16 | 74 | 78.4 | 32.5 | 5.5 | 97 | QBIGF063 |



RIF

Втулка переходная для раструбной сварки

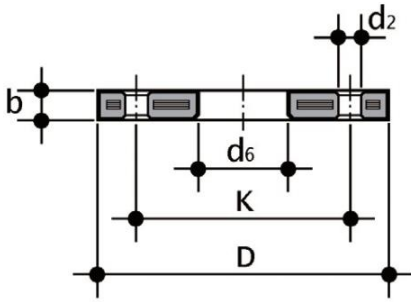
| d X d1 | PN | H | E | Z | g | Артикул |
|--------|----|-----|-----|----|-----|-----------|
| 20x16 | 16 | 35 | 20 | 22 | 11 | RIF020016 |
| 25x20 | 16 | 40 | 26 | 26 | 15 | RIF025020 |
| 32x25 | 16 | 46 | 32 | 30 | 28 | RIF032025 |
| 40x25 | 16 | 51 | 32 | 35 | 40 | RIF040025 |
| 40x32 | 16 | 54 | 40 | 36 | 47 | RIF040032 |
| 50x32 | 16 | 59 | 39 | 41 | 55 | RIF050032 |
| 50x40 | 16 | 63 | 47 | 43 | 70 | RIF050040 |
| 63x32 | 16 | 67 | 40 | 49 | 100 | RIF063032 |
| 63x50 | 16 | 76 | 60 | 53 | 130 | RIF063050 |
| 75x63 | 16 | 89 | 75 | 61 | 220 | RIF075063 |
| 90x63 | 16 | 97 | 73 | 70 | 280 | RIF090063 |
| 90x75 | 16 | 104 | 87 | 73 | 335 | RIF090075 |
| 110x90 | 16 | 121 | 103 | 85 | 520 | RIF110090 |



QRNF

Бурт под фланец
Для раструбной сварки с зубчатой поверхностью
Предназначен для использования с фланцами ODB

| d | DN | PN | b | d3 | d5 | H | Z | g | Артикул |
|-----|-----|----|----|-----|-----|----|---|-----|---------|
| 20 | 15 | 16 | 7 | 27 | 45 | 20 | 6 | 23 | QRNF020 |
| 25 | 20 | 16 | 9 | 34 | 58 | 22 | 6 | 46 | QRNF025 |
| 32 | 25 | 16 | 10 | 41 | 68 | 25 | 6 | 58 | QRNF032 |
| 40 | 32 | 16 | 11 | 50 | 78 | 27 | 6 | 91 | QRNF040 |
| 50 | 40 | 16 | 12 | 61 | 88 | 30 | 6 | 122 | QRNF050 |
| 63 | 50 | 16 | 14 | 76 | 102 | 34 | 6 | 181 | QRNF063 |
| 75 | 65 | 16 | 16 | 90 | 122 | 38 | 7 | 288 | QRNF075 |
| 90 | 80 | 16 | 17 | 108 | 138 | 44 | 8 | 411 | QRNF090 |
| 110 | 100 | 16 | 18 | 131 | 158 | 50 | 8 | 573 | QRNF110 |



ODB

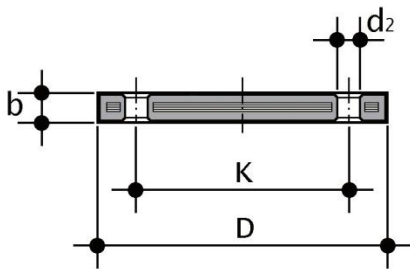
Свободный фланец со стальным сердечником

| d | DN | *PM A | b | d2 | d6 | D | K | M | n | ** (Nm) | g | Артикул |
|--------|-----|----------|----|----|-----|-----|-----|-----|---|------------|------|---------|
| 20 | 15 | 16 | 12 | 14 | 28 | 95 | 65 | M12 | 4 | 15 | 290 | ODB020 |
| 25 | 20 | 16 | 14 | 14 | 34 | 105 | 75 | M12 | 4 | 15 | 410 | ODB025 |
| 32 | 25 | 16 | 16 | 14 | 42 | 115 | 85 | M12 | 4 | 15 | 610 | ODB032 |
| 40 | 32 | 16 | 16 | 18 | 51 | 140 | 100 | M16 | 4 | 20 | 880 | ODB040 |
| 50 | 40 | 16 | 16 | 18 | 62 | 150 | 110 | M16 | 4 | 30 | 810 | ODB050 |
| 63 | 50 | 16 | 19 | 18 | 78 | 165 | 125 | M16 | 4 | 35 | 940 | ODB063 |
| 75 | 65 | 16 | 19 | 18 | 92 | 188 | 145 | M16 | 4 | 40 | 1210 | ODB075 |
| 90 | 80 | 16 | 21 | 18 | 109 | 200 | 160 | M16 | 8 | 40 | 1480 | ODB090 |
| ***125 | 100 | 16 | 20 | 18 | 134 | 220 | 180 | M16 | 8 | 45 | 1570 | ODB125 |

*PMa maximum admissible working pressure

**nominal tightening torque

***d125: for stubs QRnF d 110



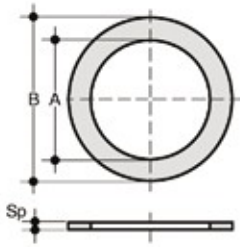
ODBC

Глухой фланец со стальным сердечником

| d | DN | *PM A | b | d2 | D | K | M | n | ** (Nm) | g | Артикул |
|-----|-----|----------|----|----|-----|-----|-----|---|------------|------|---------|
| 20 | 15 | 16 | 12 | 14 | 95 | 65 | M12 | 4 | 15 | 290 | ODBC020 |
| 25 | 20 | 16 | 12 | 14 | 105 | 75 | M12 | 4 | 15 | 390 | ODBC025 |
| 32 | 25 | 16 | 16 | 14 | 115 | 85 | M12 | 4 | 15 | 550 | ODBC032 |
| 40 | 32 | 16 | 16 | 18 | 140 | 100 | M16 | 4 | 25 | 820 | ODBC040 |
| 50 | 40 | 16 | 16 | 18 | 150 | 110 | M16 | 4 | 35 | 900 | ODBC050 |
| 63 | 50 | 16 | 16 | 18 | 165 | 125 | M16 | 4 | 35 | 1150 | ODBC063 |
| 75 | 65 | 16 | 18 | 18 | 185 | 145 | M16 | 4 | 40 | 1680 | ODBC075 |
| 90 | 80 | 16 | 18 | 18 | 200 | 160 | M16 | 8 | 40 | 2240 | ODBC090 |
| 110 | 100 | 16 | 20 | 18 | 220 | 180 | M16 | 8 | 45 | 2800 | ODBC110 |

*PMa maximum admissible working pressure

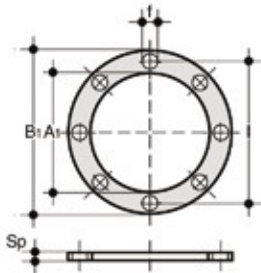
**nominal tightening torque



QHV/X

Уплотнение для фланцев по DIN 2501, EN 1092

| d | DN | A | B | Sp | EPDM Артикул | FPM Артикул |
|-------------|-----|-----|------|----|--------------|-------------|
| 20 - 1/2" | 15 | 20 | 32 | 2 | QHVX020E | QHVX020F |
| 25 - 3/4" | 20 | 24 | 38.5 | 2 | QHVX025E | QHVX025F |
| 32 - 1" | 25 | 32 | 48 | 2 | QHVX032E | QHVX032F |
| 40 - 1" 1/4 | 32 | 40 | 59 | 2 | QHVX040E | QHVX040F |
| 50 - 1" 1/2 | 40 | 50 | 71 | 2 | QHVX050E | QHVX050F |
| 63 - 2" | 50 | 63 | 88 | 2 | QHVX063E | QHVX063F |
| 75 - 2" 1/2 | 65 | 75 | 104 | 2 | QHVX075E | QHVX075F |
| 90 - 3" | 80 | 90 | 123 | 2 | QHVX090E | QHVX090F |
| 110 - 4" | 100 | 110 | 148 | 3 | QHVX110E | QHVX110F |



QHV/Y

Уплотнение для фланцев по DIN 2501, EN 1092

| d | DN | A1 | B1 | f | l | U | Sp | Артикул |
|-------------|-----|-----|-------|----|-------|---|----|----------|
| 20 - 1/2" | 15 | 17 | 95 | 14 | 65 | 4 | 2 | QHVY020E |
| 25 - 3/4" | 20 | 22 | 107 | 14 | 76.3 | 4 | 2 | QHVY025E |
| 32 - 1" | 25 | 28 | 117 | 14 | 86.5 | 4 | 2 | QHVY032E |
| 40 - 1" 1/4 | 32 | 36 | 142.5 | 18 | 101 | 4 | 2 | QHVY040E |
| 50 - 1" 1/2 | 40 | 45 | 153.3 | 18 | 111 | 4 | 2 | QHVY050E |
| 63 - 2" | 50 | 57 | 168 | 18 | 125.5 | 4 | 2 | QHVY063E |
| 75 - 2" 1/2 | 65 | 71 | 187.5 | 18 | 145.5 | 4 | 3 | QHVY075E |
| 90 - 3" | 80 | 84 | 203 | 18 | 160 | 8 | 3 | QHVY090E |
| 110 - 4" | 100 | 102 | 223 | 18 | 181 | 8 | 3 | QHVY110E |