



FORMATURA
INIEZIONE
POLIMERI

VKD/CP DN 10-50



FIP

FIP

Dual Block ®

FIP



VKD/CP DN 10-50

FIP

Dual Block ®

FIP

Dual Block ®,
VKD

- d16 d63 R3/8" R2"
- : ,
- 16 20° ,
- DUAL BLOCK®:
-
- SEAT-STOP,
-
-
- FIP,
- NAMUR.
-

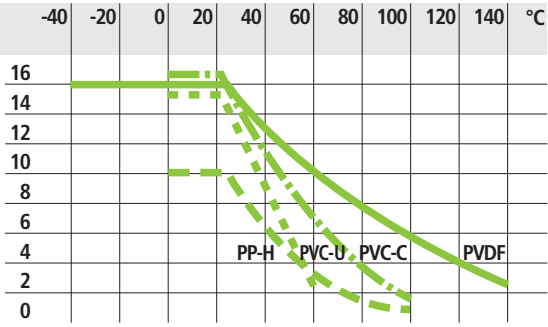
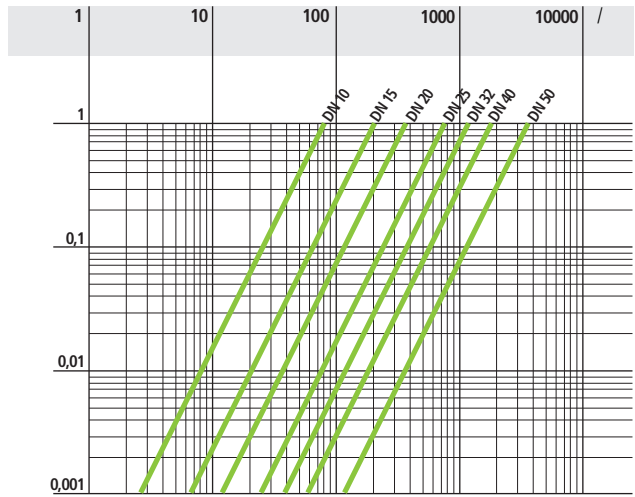
VDI/VDE 3845

FIP

FIP



d	()	
DN	()	
R		
PN		
		20°
g		
U		
s	()	
SDR	d/s	
U-PVC		
PP-H		
PVC-C		
PVDF	()	
EPDM	-	-
FPM		
PTFE		
PE		
DA		
SA		
POM		

1

2

3

d	16	20	25	32	40	50	63
DN	10	15	20	25	32	40	50
k_{v100}	80	200	385	770	1100	1750	3400

1

(25)

2
3

$k_{v100} - \Delta p = 1$ / 20°

FIP

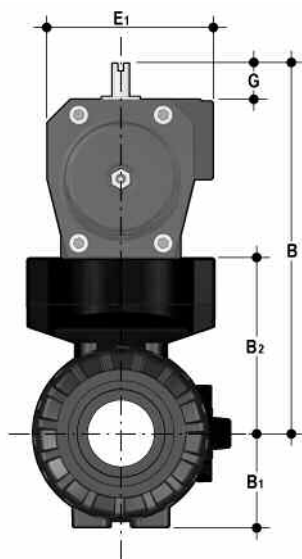
U-PVC: ISO727, EN 1452, DIN 8063, BS4346/1, ASTM 2467/76a.
 ISO161/1, EN 1452, DIN 8062, NF T54-016, BS3506,
 BS3505, ASTM 1785/76.

PVC-C: ISO727, EN ISO 15493, ASTM F439.
 EN ISO 15493, DIN 8079/8080, ASTM D 1785/76.

PP-H: DIN 16962
 : ISO 3609, DIN 8077, UNI 8318, BS 4991.

PVDF: ISO DIS 10931
 : ISO DIS 10931/2

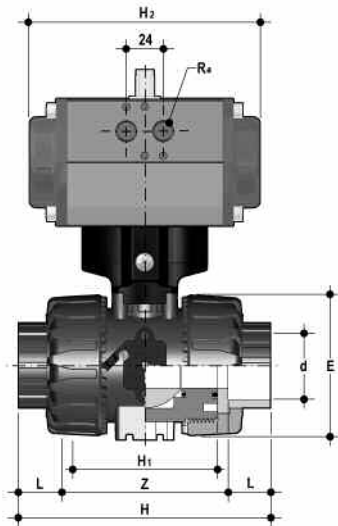
: UNI-ISO 228/1, DIN 2999, BS21, ASA ANSI B1.20 1
 : ISO 2084, EN 1452, DIN 8063, ASA ANSI B.16.5 150.



DN	B	B ₁	B ₂	E ₁	G	g PVC		g PP-H		g PVC-C		g PVDF	
						(DA)	(SA)	(DA)	(SA)	(DA)	(SA)	(DA)	(SA)
10	135	29	58	60,5	20	1155	1215	1090	1150	1168	1228	1200	1260
15	135	29	58	60,5	20	1145	1205	1085	1145	1162	1222	1195	1255
20	161	34,5	73,5	75	20	1473	1583	1361	1471	1493	1603	1533	1643
25	161	39	74	75	20	1581	1691	1441	1551	1613	1723	1693	1803
32	200	46	97	86	20	2469	2669	2256	2456	2500	2700	2591	2791
40	207	52	104	86	20	2701	2901	2458	2658	2788	2988	2926	3126
50	217	62	114	86	20	3318	3518	2907	3107	3411	3611	3711	3911

VKDIV/CP VKDIM/CP VKDIC/CP VKDIF/CP
DUAL BLOCK
ISO

U-PVC, PP-H, PVC-C, PVDF

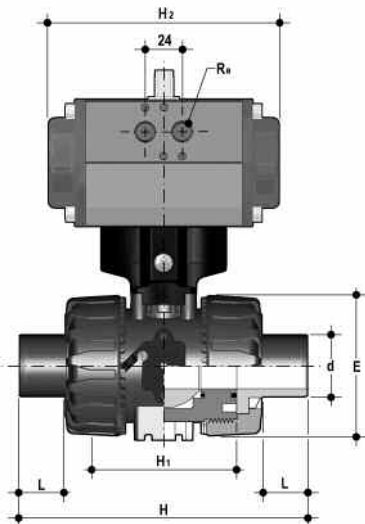


d	DN	*PN	H	H ₁	E	H ₂	Ra	L		Z	
								PVC PVC-C	PP-H PVDF	PVC PVC-C	PP-H PVDF
16	10	16	103	65	54	160	1/8"	14	14	75	74,5
20	15	16	103	65	54	160	1/8"	16	15	71	73
25	20	16	115	70	65	138	1/8"	19	17	77	82
32	25	16	128	78	73	138	1/8"	22	19	84	90
40	32	16	146	88	86	155,5	1/4"	26	23	94	100
50	40	16	164	93	98	155,5	1/4"	31	24	102	117
63	50	16	199	111	122	155,5	1/4"	38	28	123	144

*PP-H PN 10 bar

VKDDV/CP VKDDM/CP VKDDC/CP VKDDF/CP
DUAL BLOCK
ISO

U-PVC, PP-H, PVC-C, PVDF



d	DN	*PN	H	H ₁	E	H ₂	Ra	L	
								PVC-U PVC-C	PP-H PVDF
16	10	16	149	65	54	160	1/8"	14	-
20	15	16	124	65	54	160	1/8"	16	16
25	20	16	144	70	65	138	1/8"	19	18
32	25	16	154	78	73	138	1/8"	22	20
40	32	16	174	88	86	155,5	1/4"	26	22
50	40	16	194	93	98	155,5	1/4"	31	25
63	50	16	224	111	122	155,5	1/4"	38	29

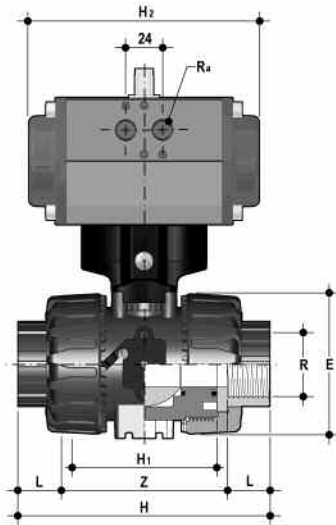
*PP-H PN 10 bar

VKDFV/CP VKDFM/CP

DUAL BLOCK

BS

U-PVC, PP-H



R	DN	*PN	H	H ₁	E	H ₂	Ra	L	Z
3/8"	10	16	103	65	54	160	1/8"	11,4	80,2
1/2"	15	16	110	65	54	160	1/8"	15	80
3/4"	20	16	116	70	65	138	1/8"	16,3	83,4
1"	25	16	134	78	73	138	1/8"	19,1	95,8
1 1/4"	32	16	153	88	86	155,5	1/4"	21,4	110,2
1 1/2"	40	16	156	93	98	155,5	1/4"	21,4	113,2
2"	50	16	186	111	122	155,5	1/4"	25,7	134,6

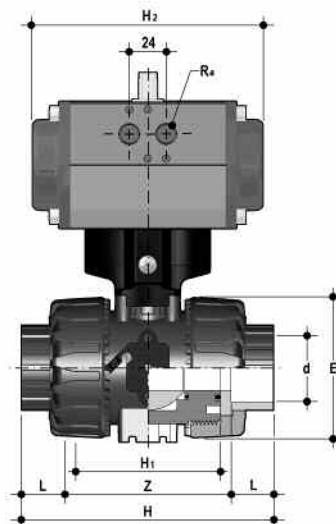
*PP-H PN 10 bar

VKDLV/CP

DUAL BLOCK

BS

U-PVC



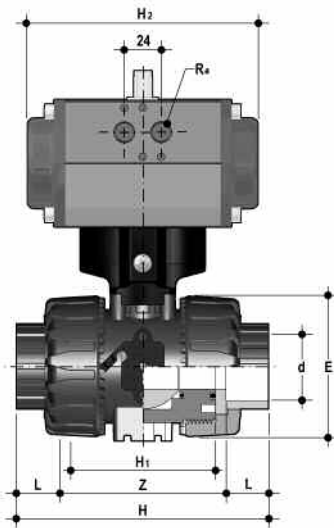
d	DN	PN	H	H ₁	E	H ₂	Ra	L	Z
3/8"	10	16	103	65	54	160	1/8"	14,5	74
1/2"	15	16	103	65	54	160	1/8"	16,5	70
3/4"	20	16	115	70	65	138	1/8"	19	77
1"	25	16	128	78	73	138	1/8"	22,5	83
1 1/4"	32	16	146	88	86	155,5	1/4"	26	94
1 1/2"	40	16	164	93	98	155,5	1/4"	30	104
2"	50	16	199	111	122	155,5	1/4"	36	127

VKDAV/CP VKDAC/CP

DUAL BLOCK

ASTM

U-PVC, PVC-C



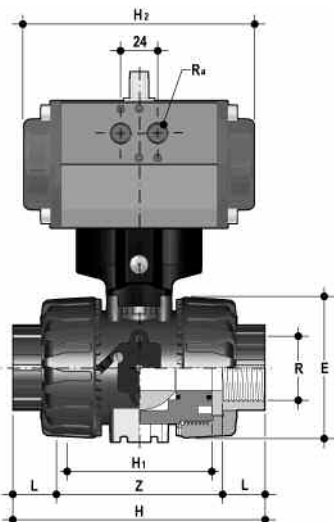
d	DN	PN	H	H ₁	E	H ₂	Ra	L	Z
3/8"	10	16	117	65	54	160	1/8"	19,5	78
1/2"	15	16	117	65	54	160	1/8"	22,5	72
3/4"	20	16	129	70	65	138	1/8"	25,5	78
1"	25	16	142	78	73	138	1/8"	28,7	84,6
1 1/4"	32	16	162	88	86	155,5	1/4"	32	98
1 1/2"	40	16	172	93	98	155,5	1/4"	35	102
2"	50	16	199	111	122	155,5	1/4"	38,2	122,6

VKDFV/CP NPT VKDFC/CP NPT

DUAL BLOCK

NPT

U-PVC, PP-H



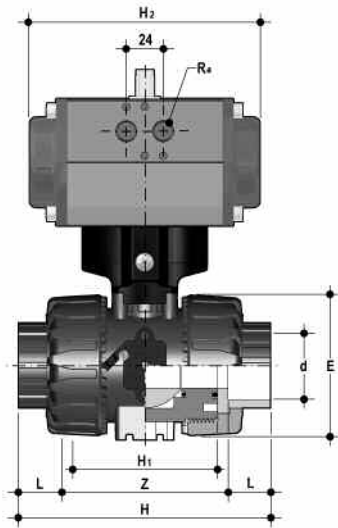
R	DN	PN	H	H ₁	E	H ₂	Ra	L	Z
3/8"	10	16	103	65	54	160	1/8"	13,7	75,6
1/2"	15	16	111	65	54	160	1/8"	17,8	75,4
3/4"	20	16	117	70	65	138	1/8"	18	81
1"	25	16	135	78	73	138	1/8"	22,6	88,8
1 1/4"	32	16	153	88	86	155,5	1/4"	25,1	102,8
1 1/2"	40	16	156	93	98	155,5	1/4"	24,7	106,6
2"	50	16	186	111	122	155,5	1/4"	29,6	126,8

VKDJV/CP

DUAL BLOCK

JIS

U-PVC



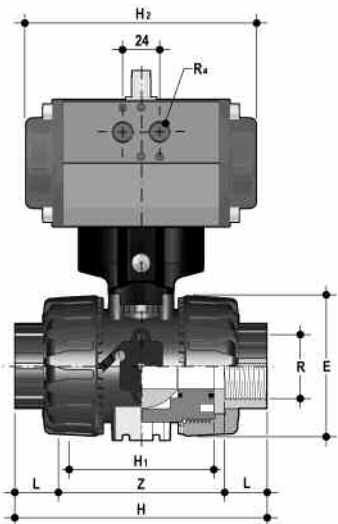
d	DN	PN	H	H ₁	E	H ₂	Ra	L	Z
1/2"	15	16	131	65	54	160	1/8"	30	71
3/4"	20	16	147	70	65	138	1/8"	35	77
1"	25	16	164	78	73	138	1/8"	40	84
1 1/4"	32	16	182	88	86	155,5	1/4"	44	94
1 1/2"	40	16	212	93	98	155,5	1/4"	55	102
2"	50	16	248	111	122	155,5	1/4"	63	122

VKDG/CP

DUAL BLOCK

JIS

U-PVC



R	DN	PN	H	H ₁	E	H ₂	Ra	L	Z
1/2"	15	16	103	65	54	160	1/8"	16	71
3/4"	20	16	115	70	65	138	1/8"	19	77
1"	25	16	128	78	73	138	1/8"	22	84
1 1/4"	32	16	146	88	86	155,5	1/4"	25	96
1 1/2"	40	16	164	93	98	155,5	1/4"	26	112
2"	50	16	199	111	122	155,5	1/4"	31	137

VKDOV/CP VKDOM/CP VKDOC/CP VKDOF/CP

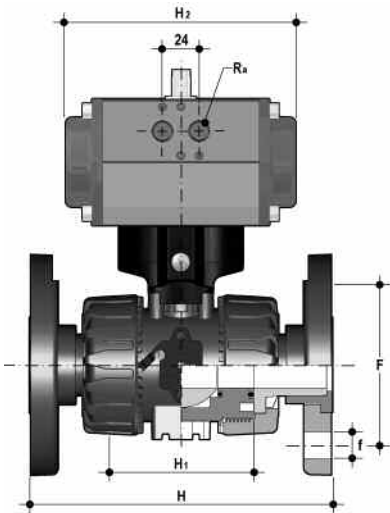
ISO-DIN

DUAL BLOCK

DIN8063, DIN2501

EN 558-1

U-PVC, PP-H, PVC-C, PVDF



d	DN	*PN	H	H ₁	H ₂	Ra	F	f	U
20	15	16	130	65	160	1/8"	65	14	4
25	20	16	150	70	138	1/8"	75	14	4
32	25	16	160	78	138	1/8"	85	14	4
40	32	16	180	88	155,5	1/4"	100	18	4
50	40	16	200	93	155,5	1/4"	110	18	4
63	50	16	230	111	155,5	1/4"	125	18	4

*PP-H PN 10 bar

VKDOV/CP VKDOM/CP VKDOC/CP VKDOF/CP

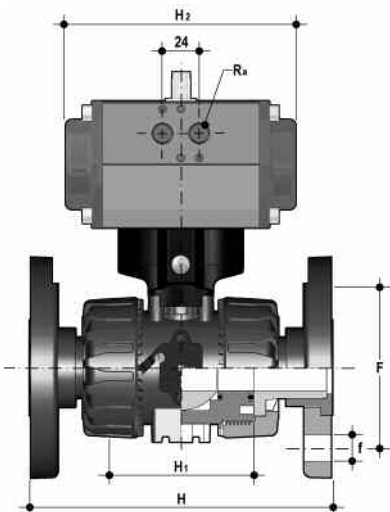
ANSI

DUAL BLOCK

ANSI 150 #RF

EN 558-1

U-PVC, PP-H, PVC-C, PVDF



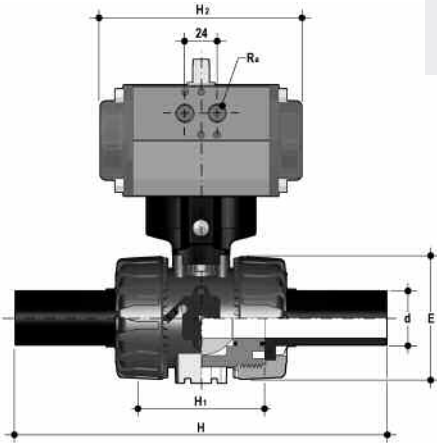
d	DN	*PN	H	H ₁	H ₂	Ra	F	f	U
1/2"	15	16	-	65	160	1/8"	60,3	15,9	4
3/4"	20	16	-	70	138	1/8"	69,9	15,9	4
1"	25	16	-	78	138	1/8"	79,4	15,9	4
1 1/4"	32	16	-	88	155,5	1/4"	88,9	15,9	4
1 1/2"	40	16	-	93	155,5	1/4"	98,4	15,9	4
2"	50	16	-	111	155,5	1/4"	120,7	19,1	4

*PP-H PN 10 bar

CVDE-CVDM

PE – PPH

SDR 11 PN 16



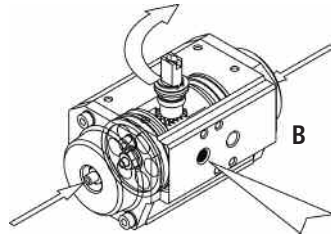
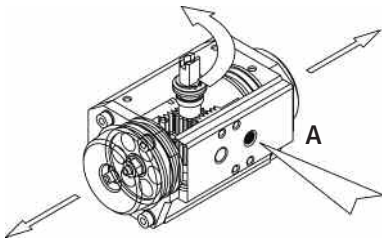
d	DN	PN	H	H ₁	E	H ₂	Ra
20	15	16	175	65	54	160	1/8"
25	20	16	210	70	65	138	1/8"
32	25	16	224	78	73	138	1/8"
40	32	16	243	88	86	155,5	1/4"
50	40	16	261	93	98	155,5	1/4"
63	50	16	293	111	122	155,5	1/4"

: 5

: ()

DA -

« »
« »

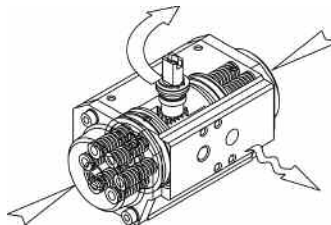
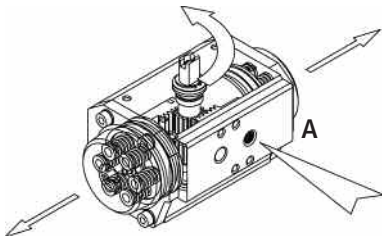


SA -

(NC -

, NO -

« »



d	20	25	32	40	50	63
DN	15	20	25	32	40	50
DA	0,18NL	0,23NL	0,23NL	0,45NL	0,45NL	0,45NL
SA	0,18NL	0,23NL	0,23NL	0,45NL	0,45NL	0,45NL

3MS

(.1)

: 250 - 16
: IP65

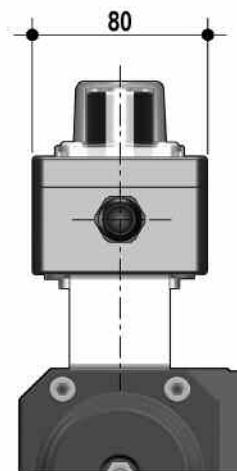
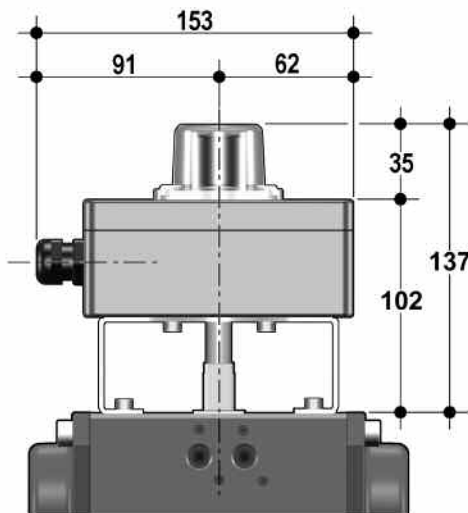
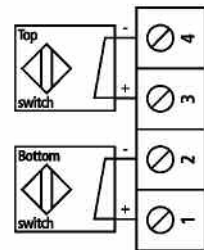
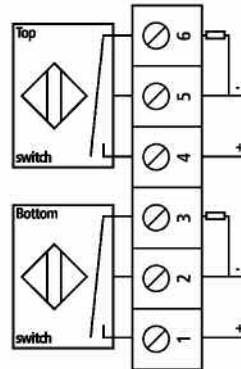
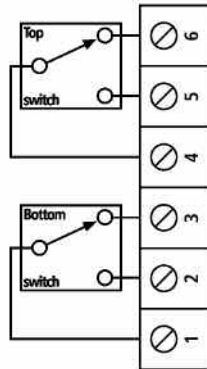
: -20° - +70°
: 20 1,5

- : PNP (3) (.2)
: 10-30

: IP65
: IP67
: -20° - +80°
: 20 1,5

- : NAMUR (.3)
: 8

: 1-3
: IP65
: IP67
: -20° - +100°
: 20 1,5

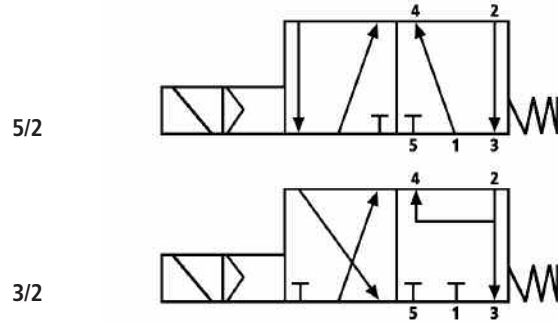


2EV

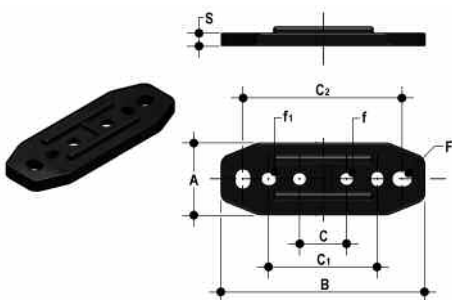
() 3-5/2

 :
 24, 48, 110, 230
 12, 24
 : IP65

: G 1/4"


3PG

 3-15 psi 4-20
 : IP65
 : -10° - +50°
 : 400 / : G 1/4"

PMKD


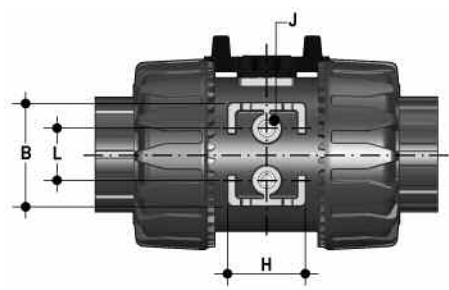
d	DN	A	B	C	C ₁	C ₂	F	f	f ₁	S
16	10	30	86	20	46	67,5	6,5	5,3	5,5	5
20	15	30	86	20	46	67,5	6,5	5,3	5,5	5
25	20	30	86	20	46	67,5	6,5	5,3	5,5	5
32	25	30	86	20	46	67,5	6,5	5,3	5,5	5
40	32	40	122	30	72	102	6,5	6,3	6,5	6
50	40	40	122	30	72	102	6,5	6,3	6,5	6
63	50	40	122	30	72	102	6,5	6,3	6,5	6

VKD

« »

PKMD.

ZIKM (. 1)



d	DN	B	H	L	*J
16	10	31,5	27	20	M4 x 6
20	15	31,5	27	20	M4 x 6
25	20	40	30	20	M4 x 6
32	25	40	30	20	M4 x 6
40	32	50	35	30	M6 x 10
50	40	50	35	30	M6 x 10
63	50	60	40	30	M6 x 10

*



Fig. 1

1. ,
2. (13)
3. ()
4. , . 2. DUAL BLOCK® (12) DUAL BLOCK®

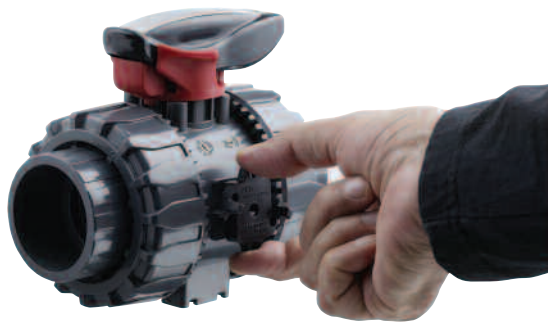


Fig. 2

5. (.
 - 3).
 6. (. « »)
- 2 2 NaClO.



Fig. 3

1. ,
2. DUAL BLOCK®
- (16) (.5). . . 5 « ».
3. (13)
- 4.
- 45°
5. (2)
- (11) (.6).
6. (11) (22) (6) (17)
7. (24)
8. (19) (4)
9. (4),
10. (3,8,9,10) PTFE (5)

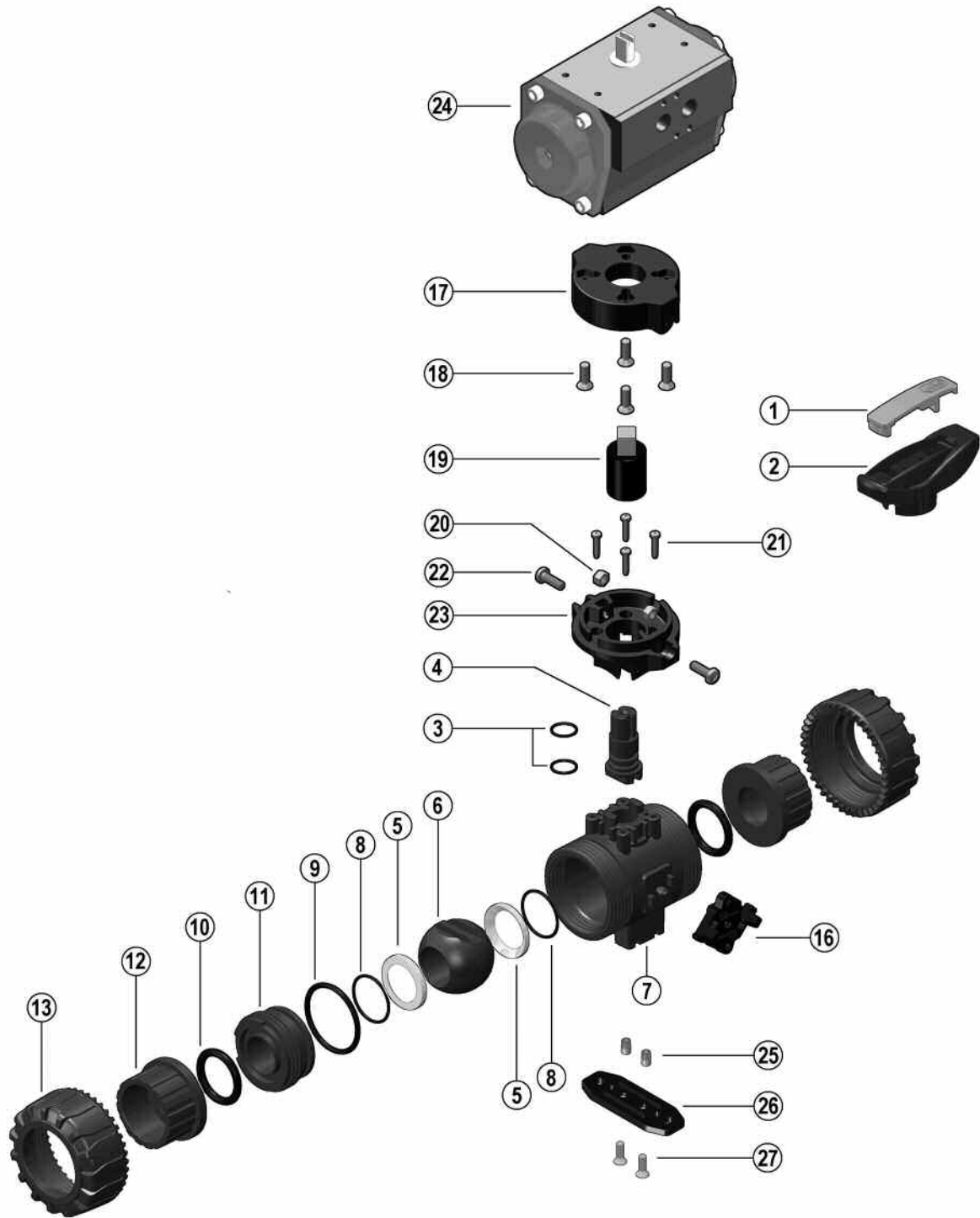


Fig. 5

- 1. (3,8,9,10)
- 2. (4) (7)
- 3. PTFE (5) (7)
- 4. (11). (6)
- 5. (1), (11) (5).
- 6. (21) (20)
- 7. (4) (19).
- 8. (17) (24), (24+17)
- 9. (23) (22).
- 10. (12) (13)



Fig. 6



DN 10÷50

1		U-PVC	1
2		U-PVC	1
3		EPDM FPM	1
4		U-PVC /PP/C-PVC/PVDF	1
5		PTFE	2
6		U-PVC /PP/C-PVC/PVDF	1
7		U-PVC /PP/C-PVC/PVDF	1
8		EPDM FPM	2
9		EPDM FPM	1
10		EPDM FPM	2
11		U-PVC /PP/C-PVC/PVDF	1
12		U-PVC /PP/C-PVC/PVDF	2
13		U-PVC /PP/C-PVC/PVDF	2
16	DUAL BLOCK	POM	1
17		PP-GR	1
18			4
19		PP-GR/	1
20			2
21			4
22			2
23		PP-GR	1
24			1
25			2
26		PP-GR	1
27			2

