

Прайс-лист на полимерные системы из ПВХ “Nozbart” (“TÜM Plastik” Турция)



февраль 2015 г.

Фитинги для клеевого соединения - равнопроходные Метрическая серия

Отвод (колено) 90°



код товара	d	PN	Цена/Евро
F90-020	20	16	0.34
F90-025	25	16	0.42
F90-032	32	16	0.62
F90-040	40	16	1.14
F90-050	50	10	1.17
F90-063	63	10	1.31
F90-075	75	10	2.52
F90-090	90	10	3.69
F90-110	110	10	6.10
F90-125	125	10	9.20
F90-140	140	10	12.99
F90-160	160	10	17.20
F90-200	200	10	40.84
F90-225	225	10	59.40
F90-250	250	10	163.35
F90-280	280	10	252.45
F90-315	315	10	294.03
F90-355	355	10	460.35
F90-400	400	10	564.30

Отвод (колено) 45°



код товара	d	PN	Цена/Евро
F45-020	20	16	0.40
F45-025	25	16	0.41
F45-032	32	16	0.65
F45-040	40	16	1.19
F45-050	50	10	1.05
F45-063	63	10	1.23
F45-075	75	10	2.46
F45-090	90	10	3.39
F45-110	110	10	5.85
F45-125	125	10	8.62
F45-140	140	10	12.32
F45-160	160	10	17.33
F45-200	200	10	37.39
F45-225	225	10	60.98
F45-250	250	10	146.30
F45-280	280	10	238.70
F45-315	315	10	249.48
F45-355	355	10	438.90
F45-400	400	10	525.14

Отвод (колено) 90° с внутренней резьбой



код товара	d	PN	Цена/Евро
F90-021	20	16	1.20
F90-026	25	16	1.30
F90-033	32	16	1.65
F90-041	40	16	2.15

Отвод (колено) 45° с внутренней резьбой



код товара	d	PN	Цена/Евро
F45-021	20	16	1.20
F45-026	25	16	1.30
F45-033	32	16	1.65
F45-041	40	16	2.15

Муфта соединительная



код товара	d	PN	Цена/Евро
FMN-020	20	16	0.25
FMN-025	25	16	0.31
FMN-032	32	16	0.36
FMN-040	40	16	0.56
FMN-050	50	16	0.58
FMN-063	63	16	0.83
FMN-075	75	16	1.85
FMN-090	90	16	2.31
FMN-110	110	16	3.93
FMN-125	125	10	4.85
FMN-140	140	10	5.35
FMN-160	160	10	8.09
FMN-200	200	10	19.31
FMN-225	225	10	31.02
FMN-250	250	10	52.80
FMN-280	280	10	68.48
FMN-315	315	10	103.79
FMN-355	355	10	120.78
FMN-400	400	10	177.05

Заглушка



код товара	d	PN	Цена/Евро
FKT-020	20	16	0.25
FKT-025	25	16	0.31
FKT-032	32	16	0.39
FKT-040	40	16	0.43
FKT-050	50	16	0.62
FKT-063	63	16	0.83
FKT-075	75	16	1.42
FKT-090	90	16	1.80
FKT-110	110	16	2.62
FKT-125	125	10	4.31
FKT-140	140	10	5.39
FKT-160	160	10	9.86
FKT-200	200	10	15.71
FKT-225	225	10	26.18
FKT-250	250	10	40.04
FKT-280	280	10	56.98
FKT-315	315	10	73.92
FKT-355	355	10	201.74
FKT-400	400	10	306.46

Муфта разборная (американка)



код товара	d	PN	Цена/Евро
RPVC-020	20	16	3.51
RPVC-025	25	16	4.63
RPVC-032	32	16	6.22
RPVC-040	40	16	6.54
RPVC-050	50	10	8.93
RPVC-063	63	10	10.53
RPVC-075	75	10	22.81
RPVC-090	90	10	31.58
RPVC-110	110	10	40.67

Муфта разборная с внутр.резьбой



код товара	d	PN	Цена/Евро
RPVC-021	20	16	3.51
RPVC-026	25	16	4.63
RPVC-033	32	16	6.22
RPVC-041	40	16	6.54
RPVC-051	50	10	8.93
RPVC-064	63	10	10.53
RPVC-077	75	10	22.81
RPVC-091	90	10	31.58
RPVC-111	110	10	40.67

Переходной тройник 90°



код товара	d x d1	PN	Цена/Евро
T50-32	50x32	16	1.72
T63-32	63x32	16	3.08
T63-50	63x50	16	3.23
T75-50	75x50	16	4.16
T75-63	75x63	16	4.31
T90-50	90x50	16	5.93
T90-63	90x63	16	6.08
T90-75	90x75	16	6.24
T110-63	110x63	16	8.47
T110-75	110x75	16	8.62
T110-90	110x90	16	9.09
T125-63	125x63	16	15.51
T125-75	125x75	16	15.29
T125-90	125x90	16	14.55
T125-110	125x110	16	12.91
T140-63	140x63	16	22.33
T140-75	140x75	16	22.11
T140-90	140x90	16	21.38
T140-110	140x110	16	19.45
T160-63	160x63	16	33.76
T160-75	160x75	16	33.54
T160-90	160x90	16	32.80
T160-110	160x110	16	30.49
T160-125	160x125	16	29.54
T200-75	200x75	10	61.92
T200-90	200x90	10	61.18
T200-110	200x110	10	58.87
T200-140	200x140	10	55.95
T200-160	200x160	10	53.18
T225-110	225x110	10	108.00
T225-125	225x125	10	107.05
T225-140	225x140	10	105.07
T225-160	225x160	10	102.30
T225-200	225x200	10	93.63
T250-140	250x140	10	277.48
T250-160	250x160	10	274.71
T315-280	315x280	10	423.19
T355-280	355x280	10	657.58
T355-315	355x315	10	652.19

Тройник равносторонний 90°



код товара	d	PN	Цена/Евро
FTE-020	20	16	0.41
FTE-025	25	16	0.47
FTE-032	32	16	1.00
FTE-040	40	16	1.39
FTE-050	50	10	1.23
FTE-063	63	10	1.74
FTE-075	75	10	3.05
FTE-090	90	10	4.62
FTE-110	110	10	7.42
FTE-125	125	10	11.17
FTE-140	140	10	16.17
FTE-160	160	10	24.79
FTE-200	200	10	44.51
FTE-225	225	10	83.16
FTE-250	250	10	187.88
FTE-280	280	10	295.68
FTE-315	315	10	346.50
FTE-355	355	10	554.40
FTE-400	400	10	723.80

Тройник равносторонний с внутр.резьбой



код товара	d	PN	Цена/Евро
FTE-021	20x1/2"	6	1.30
FTE-026	25x3/4"	16	1.35
FTE-033	32x1"	16	1.95
FTE-041	40x1 1/4"	16	2.35

Муфта переходная с внутр.резьбой



код товара	d x R	PN	Цена/Евро
FAD-020	20 x 1/2"	16	0.48
FAD-025	25 x 3/4"	16	0.56
FAD-032	32 x 1"	16	0.64
FAD-040	40 x 1 1/4"	16	1.15
FAD-050	50 x 1 1/2"	16	1.28
FAD-063	63 x 2"	16	1.75
FAD-075	75 x 2 1/2"	16	2.71
FAD-090	90 x 3"	16	3.35
FAD-110	110 x 4"	16	5.34
FAD-125	125 x 4 1/2"	10	8.93
FAD-140	140 x 5"	10	15.71
FAD-160	160 x 6"	10	23.37
FAD-200	200 x 7"	10	67.95
FAD-225	225 x 8"	10	105.91
FAD-250	250 x 9"	10	125.77

Муфтовый адаптер с наружной резьбой



код товара	d x R	PN	Цена/Евро
FDD-020	20 x 1/2"	16	0.46
FDD-025	25 x 3/4"	16	0.57
FDD-032	32 x 1"	16	0.61
FDD-040	40 x 1 1/4"	16	1.34
FDD-050	50 x 1 1/2"	16	1.49
FDD-063	63 x 2"	16	1.95
FDD-075	75 x 2 1/2"	16	2.66
FDD-090	90 x 3"	16	4.63
FDD-110	110 x 4"	16	5.82
FDD-125	125 x 4 1/2"	10	14.36
FDD-140	140 x 5"	10	17.23
FDD-160	160 x 6"	10	26.64
FDD-200	200 x 7"	10	66.83
FDD-225	225 x 8"	10	95.54

Ниппель с наружной резьбой



код товара	d	PN	Цена/Евро
FNP-020	1/2"	16	0.46
FNP-025	3/4"	16	0.54
FNP-032	1"	16	0.62
FNP-040	1 1/4"	16	0.92
FNP-050	1 1/2"	16	1.08
FNP-063	2"	10	1.39
FNP-075	2 1/2"	10	2.31
FNP-090	3"	10	3.23
FNP-110	4"	10	3.62
FNP-125	4 1/2"	10	9.01
FNP-140	5"	10	12.86
FNP-160	6"	10	18.02
FNP-200	7"	10	30.18

Переходное кольцо

код товара	d x d1	PN	Цена/Евро
25-20	25 X 20	16	0.15
32-20	32 X 20	16	0.25
32-25	32 X 25	16	0.15
40-25	40 X 25	16	0.35
40-32	40 X 32	16	0.20
50-32	50 X 32	16	0.49
50-40	50 X 40	16	0.23
63-32	63 X 32	16	0.86
63-40	63 X 40	16	0.69
63-50	63 X 50	16	0.43
75-50	75 X 50	16	0.91
75-63	75 X 63	16	0.48
90-50	90 X 50	16	1.65
90-63	90 X 63	16	0.95
90-75	90 X 75	16	0.74
110-63	110 X 63	16	2.46
110-75	110 X 75	16	2.31
110-90	110 X 90	16	2.09
125-90	125 x 90	16	3.39
125-110	125 x 110	16	1.74
140-90	140 x 90	16	5.21
140-110	140 x 110	16	3.28
140-125	140 x 125	16	1.97
160-90	160 x 90	16	8.01
160-110	160 x 110	16	5.70
160-140	160 x 140	16	2.77
200-160	200 x 160	16	8.67
225-200	225 x 200	16	10.47
250-225	250 x 225	16	27.64
280-250	280 x 250	16	35.34
315-280	315 x 280	16	53.13
355-280	355 x 280	16	103.18
355-315	355 x 315	16	97.79
400-280	400 x 280	16	161.70
400-315	400 x 315	16	130.90
400-355	400 x 355	16	115.50

Бурт под фланец



код товара	d	PN	Цена/Евро
FKL-020	20	16	0,83
FKL-025	25	16	0,83
FKL-032	32	16	1,04
FKL-040	40	16	1,17
FKL-050	50	16	1,17
FKL-063	63	16	1,20
FKL-075	75	16	1,49
FKL-090	90	16	1,98
FKL-110	110	16	2,64
FKL-125	125	16	4,09
FKL-140	140	16	4,95
FKL-160	160	16	5,45
FKL-200	200	10	11,06
FKL-225	225	10	11,96
FKL-250	250	10	49,01
FKL-280	280	10	51,15
FKL-315	315	10	81,68
FKL-355	355	10	214,50
FKL-400	400	10	264,00

Свободный фланец

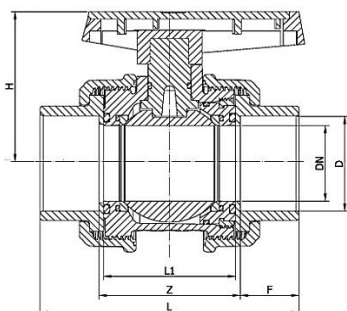


код товара	d	F	n	PN	Цена/Евро
FFL-020	20	14	4	16	1,66
FFL-025	25	14	4	16	1,66
FFL-032	32	14	4	16	1,87
FFL-040	40	18	4	16	2,15
FFL-050	50	18	4	16	2,15
FFL-063	63	18	4	16	2,15
FFL-075	75	18	4	16	2,87
FFL-090	90	18	8	16	3,51
FFL-110	110	18	8	16	3,67
FFL-125	125	18	8	16	4,86
FFL-140	140	18	8	16	4,82
FFL-160	160	18	8	16	6,22
FFL-200	200	22	8	10	12,03
FFL-225	225	22	8	10	12,44
FFL-250	250	22	12	10	60,61
FFL-280	280	22	12	10	60,61
FFL-315	315	22	12	10	87,73
FFL-355	355	22	16	10	199,38
FFL-400	400	26	16	10	263,18

F - диаметр отверстий под крепежные болты
n - количество болтовых отверстий

Шаровые краны

Шаровый кран с муфтовым окончанием (для воды)



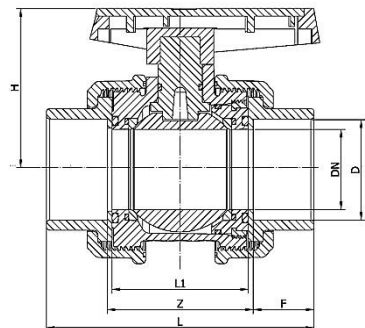
Муфтовые окончания под клеевое соединение

Кольцевые уплотнения EPDM

Уплотнение шара PE

Артикул	d	DN	PN	H	L1	Z	F	L	Цена, Евро
VPVC-020	20	15	10	48	45	51	16	83	6,80
VPVC-025	25	20	10	55	51	57	19	95	7,80
VPVC-032	32	25	10	65	55	61	22	105	9,30
VPVC-040	40	32	10	76	64	70	26	122	10,20
VPVC-050	50	40	10	87	75	81	31	143	11,30
VPVC-063	63	50	10	101	85	91	38	167	15,20
VPVC-075	75	65	10	113	108	114	44	202	39,00
VPVC-090	90	80	10	144	134	144	51	246	49,00
VPVC-110	110	100	10	157	152	162	61	284	76,00

Шаровый кран с муфтовым окончанием (для агрессивных сред)



Муфтовые окончания под клеевое соединение

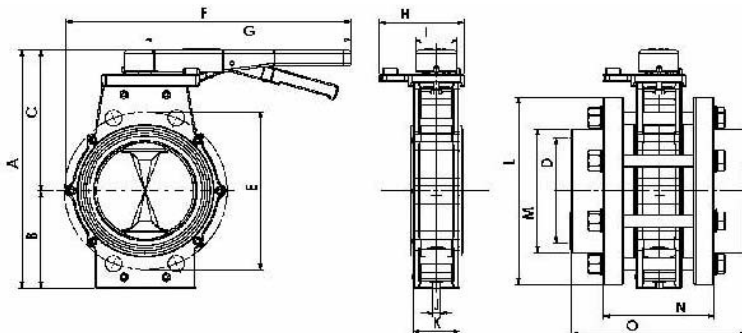
Кольцевые уплотнения EPDM

Уплотнение шара PTFE

Артикул	d	DN	PN	H	L1	Z	F	L	Цена, Евро
VPVCA-020	20	15	10	48	45	51	16	83	10,80
VPVCA-025	25	20	10	55	51	57	19	95	13,50
VPVCA-032	32	25	10	65	55	61	22	105	18,15
VPVCA-040	40	32	10	76	64	70	26	122	22,50
VPVCA-050	50	40	10	87	75	81	31	143	26,25
VPVCA-063	63	50	10	101	85	91	38	167	33,00
VPVCA-075	75	65	10	113	108	114	44	202	69,00
VPVCA-090	90	80	10	144	134	144	51	246	88,70
VPVCA-110	110	100	10	157	152	162	61	284	115,00

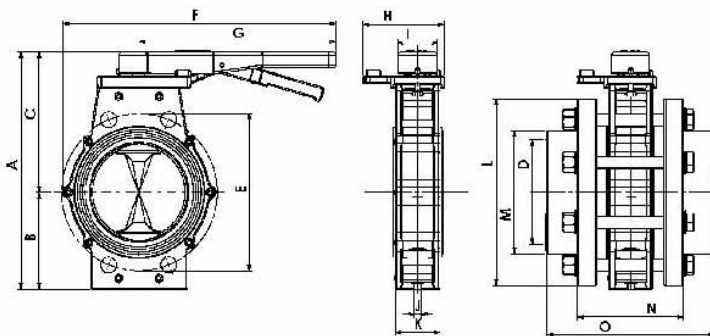
Дисковые затворы

Дисковый затвор (баттерфляй) с ручным управлением



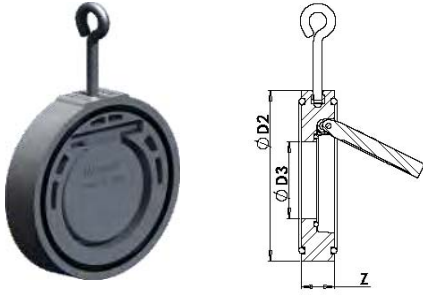
Артикул	d	DN	PN	A	B	F	H	L	Цена, Евро
DIM-063	63	50	10	218	95	338	109	165	59,00
DIM-075	75	65	10	238	95	348	109	185	65,00
DIM-090	90	80	10	263	105	338	109	200	72,00
DIM-110	110	100	10	286	115	348	109	220	79,00
DIM-125	125	125	10	318	130	368	109	250	91,00
DIM-140	140	125	10	318	130	368	109	250	91,00
DIM-160	160	150	10	372	146	490	155	285	114,00
DIM-200	200	200	6	442	175	509	155	340	175,00
DIM-225	225	200	6	442	175	509	155	370	175,00
DIM-280	280	250	6	496	212	538	155	395	440,00
DIM-315	315	300	6	569	238	753	155	451	1 210,00

Дисковый затвор (баттерфляй) с фланцами, с ручным управлением



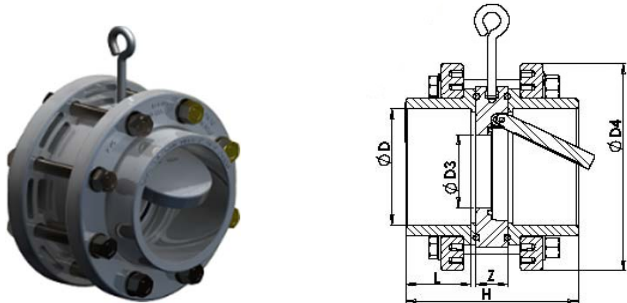
Артикул	d	DN	PN	A	B	F	H	L	Цена, Евро
DIM-064	63	50	10	218	95	338	109	165	96,00
DIM-076	75	65	10	238	95	348	109	185	96,00
DIM-091	90	80	10	263	105	338	109	200	118,00
DIM-111	110	100	10	286	115	348	109	220	138,00
DIM-126	125	125	10	318	130	368	109	250	156,00
DIM-141	140	125	10	318	130	368	109	250	156,00
DIM-161	160	150	10	372	146	490	155	285	205,00
DIM-201	200	200	6	442	175	509	155	340	320,00
DIM-226	225	200	6	442	175	509	155	370	320,00
DIM-281	280	250	6	496	212	538	155	395	750,00
DIM-316	315	300	6	569	238	753	155	451	1 705,00

Обратный клапан (межфланцевый)



Артикул	d	DN	PN	Z	D2	D3	Цена, Евро
TCC-090	90	80	10	28	144	53	39,00
TCC-110	110	100	10	33	164	71	51,00
TCC-125	125	125	10	35	194	78,5	58,00
TCC-140	140	125	10	38	194	88	64,00
TCC-160	160	150	10	42,5	220	110	69,00
TCC-200	200	200	10	51	275	139	82,00
TCC-250	250	250	10	57,5	330	170	180,00
TCC-315	315	300	10	67	380	218	370,00

Обратный клапан (межфланцевый) с фланцами



Артикул	d	DN	PN	L	Z	H	D3	D4	Цена, Евро
TCC-091	90	80	10	51	28	140	53	200	78,00
TCC-111	110	100	10	61	33	165	71	220	90,00
TCC-126	125	125	10	69	35	183	78,5	250	98,00
TCC-141	140	125	10	76	38	200	88	250	125,00
TCC-161	160	150	10	86	42,5	224,5	110	285	135,00
TCC-201	200	200	10	106	51	275	139	340	190,00
TCC-226	225	200	10	119	54,5	304,5	150	340	220,00
TCC-251	250	250	10	131	57,5	335,5	170	395	498,00
TCC-281	280	250	10	147	60,5	374,5	195	397	630,00
TCC-316	315	300	10	164	67	411	218	465	810,00